



Mode d'emploi FR (6-32)

Manual de usuario ES (33-59)

Manuale d'uso e manutenzione IT (60-86)



Aduro H1, H2, H3 LUX, H4 LUX & H5

EN13240 - EN14785 - NS3058 - Ecodesign

adurofire.com

Latest revision: 29.10.2024

Table of content

Félicitations pour l'acquisition de votre nouveau poêle Aduro Hybride !	6
1. Généralités	6
1.1 Conditions générales d'utilisation lorsque vous démarrez l'application Hybride	6
1.2 Avertissements & précautions de sécurité	6
1.3 Données Techniques	8
1.4 Caractéristiques basiques du poêle hybride	9
1.5 Transport	10
2. Installation du poêle à hybride	10
2.1 Position du poêle et exigences en matière de distance	11
2.2 Raccordement du conduit de fumées	12
2.3 Raccordement à une cheminée en maçonnerie	12
2.4 Arrivée d'air extérieur - obligatoire	13
2.5 Connexion électrique	14
3. Fonctionnement du poêle hybride	14
3.1 Panneau de contrôle du poêle	14
3.2 L'application Aduro Hybride	15
3.3 Connexion WiFi	17
3.4 Enregistrez votre poêle sur l'Aduro Cloud	17
4. Chauffage avec l'Aduro Hybride	17
4.1 Feu au bois	18
4.1.3 Premier allumage	21
4.2 Feu aux granulés de bois	22
4.3 Allumer un feu au bois et aux granulés	23
4.4 Types de combustibles recommandés	24
5. Le conduit	25
5.1 Mauvais tirage dans le conduit	25
5.2 Conduit et fumées	26
5.3 L'influence du conduit de cheminée sur la combustion des granulés	26
6. Alarmes importantes	27
7. Carte mère	28
8. Nettoyage et entretien	28
8.1 Nettoyage quotidien	29
8.2 Nettoyage hebdomadaire	29
8.3 Nettoyage après environ 500 heures d'utilisation aux granulés	29
8.4 Visite de maintenance annuelle	29

8.5 Autres opérations de nettoyage et entretien	29
9. Accessoires.....	31
10. Droit de réclamation	31
11. Jeter votre poêle Aduro	32
¡Felicidades por adquirir su estufa Aduro híbrida!	33
1. General	33
1.1 Certificaciones.....	33
1.2 Advertencias y precauciones de seguridad	33
1.3 Datos técnicos.....	35
1.4 Componentes básicos de la estufa híbrida.....	36
1.5 Transporte hasta su hogar	37
2. Instalación de la Aduro híbrida	37
2.1 Colocación de la estufa y distancias de seguridad.....	38
2.2 Salida de humos	39
2.3 Conexión a una chimenea de obra	40
2.4 Entrada de aire externa	40
2.5 Conexión eléctrica.....	41
3. Funcionamiento de la estufa híbrida	41
3.1 Panel de control de la estufa	41
3.2 La App de la Aduro Hybrid.....	42
3.3 Conexión Wi-Fi.....	43
3.4 Registre su estufa en la Cloud Aduro	44
4. Encendido de la Aduro híbrida	44
4.1 Funcionamiento con leña	45
4.2 Funcionamiento con pellets	48
4.3 Funcionamiento con leña y pellets al mismo tiempo	50
4.4 Combustibles recomendados	50
5. La chimenea	51
5.1 Mal tiro en la chimenea	52
5.2 Chimenea y humo	52
5.3 El tiro durante la combustión con pellet.....	52
6. Alarmas importantes	54
7. Placa base	55
8. Limpieza y mantenimiento.....	55
8.1 Limpieza diaria	55
8.2 Limpieza semanal	56
8.3 Limpieza tras 500 horas de uso horas en modo pellet.....	56

8.4 Visita para mantenimiento anual.....	56
8.5 Otra limpieza y mantenimiento	56
9. Accesorios	58
10. Garantía	58
11. ¿Cómo deshacerse de su estufa Aduro?	59
Congratulazioni per la vostra nuova stufa Aduro Hybrid!	60
1. Informazioni generali.....	60
1.1 Omologazioni	60
1.2 Informazioni di sicurezza	60
1.3 Dati Tecnici	62
1.4 Caratteristiche di base della stufa ibrida	63
1.5 Trasporto.....	64
2. Installazione della stufa ibrida	64
2.1 Posizione della stufa e requisiti di distanza di sicurezza	65
2.2 Collegamento scarico fumi.....	66
2.3 Collegamento al camino in muratura	67
2.4 Ingresso aria comburente esterna	67
2.5 Connessione elettrica.....	68
3. Utilizzare la stufa ibrida.....	68
3.1 Pannello di controllo sulla stufa	68
3.2 App Aduro Hybrid.....	69
3.3 Connessione Wi-fi.....	71
3.4 Registrate la vostra stufa sul Cloud Aduro.....	71
4. Accendere il fuoco nella stufa ibrida.....	71
4.1 Utilizzo con legna	72
4.2 Utilizzo con pellets di legna.....	75
4.3 Alimentazione sia a legna che a pellet.....	77
4.4 Combustibili raccomandati	77
5. La canna fumaria	78
5.1 Tiraggio insufficiente	79
5.2 Canna fumaria e fumi.....	79
5.3 L'influenza della canna fumaria sulla combustione del pellet	79
6. Allarmi importanti.....	81
7. Scheda elettronica.....	82
8. Pulizia e manutenzione	82
8.1 Pulizia giornaliera	82
8.2 Pulizia settimanale	83

8.3 Pulizia dopo ca. 500 ore di funzionamento a pellet	83
8.4 Visita di servizio/manutenzione annuale.....	83
8.5 Altra pulizia e manutenzione	83
9. Accessori.....	85
10. Garanzia.....	85
11. Smaltimento della tua stufa Aduro	86
EU Declaration of Conformity Aduro H1, H2, H3 Lux, H4 Lux	87
EU Declaration of Conformity Aduro H5	88

Félicitations pour l'acquisition de votre nouveau poêle Aduro Hybride !

Afin d'obtenir la meilleure expérience possible et de profiter au mieux de votre nouveau poêle hybride, il est important de lire attentivement le mode d'emploi avant d'installer votre poêle et de commencer à l'utiliser. Les erreurs et les mauvais réglages peuvent générer une situation dangereuse ou un mauvais fonctionnement.

Pour plus d'informations, rendez-vous sur www.aduro.fr.

Numéro de production

Le numéro de production du poêle se trouve sur la plaque signalétique à l'arrière de l'appareil. Pour la plupart de nos poêles, le numéro de production est également indiqué sur la première page du utilisateur qui est inclus au sein du poêle. Pour activer la garantie et pour toute autre démarche, vous devez pouvoir fournir ce numéro.

COMMENT BIEN FAIRE FONCTIONNER VOTRE NOUVEAU POELE ADURO ?

Sur [l'Espace Client Aduro](#), vous trouverez des conseils et des astuces pour faire fonctionner votre poêle Aduro de façon optimale. Vous aurez accès à un contenu intéressant notamment sur la maintenance de votre poêle, mais aussi à des informations techniques.



1. Généralités

1.1 Conditions générales d'utilisation lorsque vous démarrez l'application Hybride

Tous les poêles Aduro Hybride respectent la directive européenne Ecodesign, aux normes européennes EN13240 et EN14785, ainsi qu'à la norme norvégienne NS 3058. Il est donc approuvé pour une installation et une utilisation en Europe. La déclaration de conformité (DoC) peut être téléchargée au lien suivant : www.aduro.fr/telecharger/.

Tous les poêles Aduro Hybride sont conformes aux directives suivantes : EMC DIRECTIVE 2014 30 EU, LVD DIRECTIVE 2014 35 EU, 2006 42 Machinery Directive. Le module Wi-Fi a été agréé selon le numéro CMIIT ID : 2016DP3252.

1.2 Avertissements & précautions de sécurité

- Le couvercle du réservoir à granulés doit toujours être fermé lorsque le poêle hybride est utilisé (aussi bien avec du bois qu'avec des granulés).

- Lorsque vous utilisez le poêle en mode bois sans que l'appareil ne soit branché à une prise électrique, vous devez le surveiller car les capteurs de sécurité ne seront plus actifs.
- Le poêle hybride doit être placé dans un endroit sec et à l'abri de l'humidité.
- Débranchez le produit de la prise électrique avant de réaliser toute opération d'inspection ou de réparation. Le produit doit aussi être débranché lors de la maintenance ou de l'entretien de l'appareil (sauf pour le nettoyage rapide du brasier en fonte).
- Une mauvaise utilisation ou un entretien insuffisant du produit, peuvent créer des situations dangereuses.
- Ne placez pas de matériaux inflammables à sécher sur le poêle. Faites attention à la distance avec les matériaux inflammables, cf. section 2.1.
- Les visites de maintenance obligatoires sont cruciales pour le bon fonctionnement et la sécurité relative au poêle hybride. Les visites de maintenance doivent être effectuées par un technicien agréé par Aduro – sous peine d'annulation de la garantie.
- Ne faites pas fonctionner le produit si la vitre est brisée.
- Eteignez le produit en cas de faute.
- Si vous recevez l'alarme « Capteur Vis sans fin trop élevé » ou « Alarme Vis sans fin », n'utilisez pas le poêle – même avec du bois – tant que le problème n'a pas été résolu, au risque de l'endommager. Utiliser le poêle malgré cela pourrait mener à une réparation onéreuse.
- Les portes du poêle hybride doivent rester fermées lorsque le poêle n'est pas utilisé.
- N'utilisez que des granulés de bois homologués et conformes aux standards européens, d'un diamètre de 6 mm et d'une longueur maximale de 30 mm, dans le réservoir à granulés. Voir la section 4.4.2. Il est interdit d'utiliser des carburants liquides ou du bioéthanol pour l'allumage ou raviver les flammes des charbons ou des granulés.
- Le poêle hybride doit être connecté via le câble d'alimentation.
- En cas de feu de cheminée, éteignez votre appareil et débranchez-le, fermez les entrées d'air et n'ouvrez pas la porte. Appelez les pompiers.
- Cet appareil peut être utilisé par des mineurs âgés de 15 ans et plus. Les enfants ne doivent pas jouer avec l'appareil. Les enfants sans supervision ne doivent pas réaliser le nettoyage et l'entretien.
- Les personnes à capacités physique, sensorielle ou mentale réduites peuvent utiliser l'appareil en étant supervisées ou en ayant reçu des instructions quant à l'utilisation sans risques de l'appareil et en étant conscientes des dangers possibles. .
- La surface du poêle hybride peut devenir très chaude (porte, poignée, vitre, conduits, etc.). Evitez tout contact direct avec ces zones sans un vêtement ou un équipement de protection adéquat, tels que des gants de protection thermique.
- Après avoir reçu l'alarme « échec allumage » ou d'autres types d'alarmes, les granulés accumulés et non-brûlés présents dans le brasier en fonte doivent être retirés avant un nouvel allumage du poêle. Le brasier doit être propre et bien positionné avant le prochain allumage.
- Nous recommandons d'installer un détecteur de fumées dans la pièce où est installé le poêle Hybride.
- Si la température des fumées excède 350 degrés, cela peut endommager le moteur de la vis interne.

- Il est recommandé de maintenir la combustion de l'entièreté des granulés présents dans le silo à granulés et de le nettoyer avant une période d'arrêt de plus de 2 semaines, en particulier si le taux d'humidité de la maison est élevé.

Aduro A/S décline toute responsabilité en cas de dommages directs ou indirects envers toute personne, animal ou objet en raison d'un non-respect des dispositions du mode d'emploi concernant l'installation, l'utilisation et la maintenance de l'appareil.

La responsabilité d'une utilisation inappropriée du produit est entièrement portée par l'utilisateur et décharge le fabricant de toute responsabilité civile et criminelle. Les altérations du produit ou le remplacement non- autorisé avec des pièces détachées qui ne sont pas d'origine peuvent être dangereux pour la sécurité de l'utilisateur et décharge le fabricant de toute responsabilité civile et criminelle.

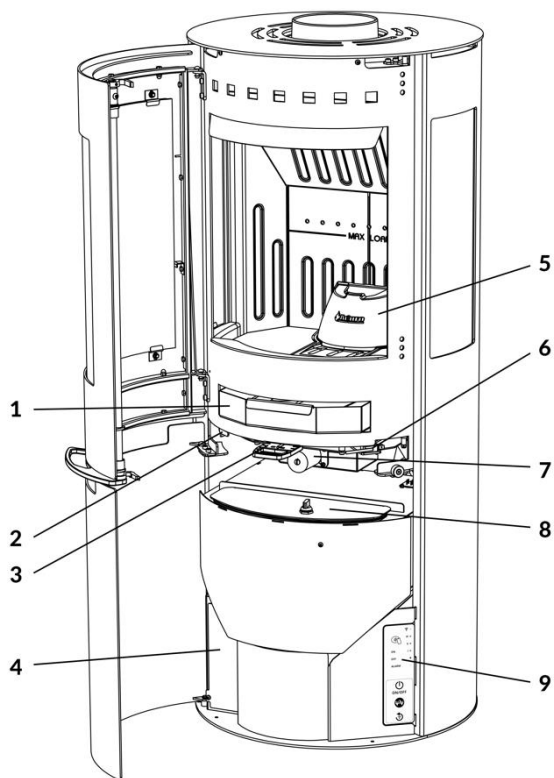
1.3 Données Techniques

Dimensions en cm:	Aduro H1	Aduro H2	Aduro H3 Lux	Aduro H4 Lux	Aduro H5
Diamètre de buse	Ø15 cm dessus / arrière				
Dimensions (HxLxP)*	120 x 50 x 50,8	120 x 50 x 50,8	120 x 50 x 50,8	120 x 50 x 50,8	116,7 x 50,3 x 50,6
Hauteur de la sortie du dessus par rapport au sol*	117,8	117,8	117,8	117,8	114,7
Distance du sol au centre de la sortie arrière*	108,2	108,2	108,2	108,2	104,1
Distance du centre de sortie du dessus à l'extrémité arrière du poêle*	25	25	25	25	25,3
Arrivée d'air externe	Ø7,8 externe	Ø7,8 externe	Ø7,8 externe	Ø7,8 externe	-
Poids	135 kg	135 kg	135 kg	135 kg	132 kg
Combustible	Bois et granulés Ø6 mm, longueur maximale 30 mm. Granulés de qualité ENplus A1.				
Contenance granulés	Ca. 13 kg				
Longueur maxi des bûches	39	39	39	39	37
Quantité maximale de matière consommée par heure : - Bois - Performance de chargement vis sans fin par heure : Granulés	Approx. 3,1 kg Approx. 1,5 kg				
Raccordement électrique	230V / 50Hz				
Consommation électrique en fonctionnement	18-33 Watt				
Puissance nominale	7,0 kW bois / 6,8 kW granulés				
ETAS	82%				
Surface chauffée	20-140 m ² / 2-9 kW. Bois 3-9 kW / Granulés 2-7 kW				
Rendement à puissance nominale	>81% bois / >87% granulés	>81% bois / >87% granulés	>81% bois / >87% granulés	>81% bois / >87% granulés	>83% bois / >87% granulés
L'indice d'efficacité énergétique	122,3	122,3	122,3	122,3	128,1
La classe d'efficacité énergétique	A+				

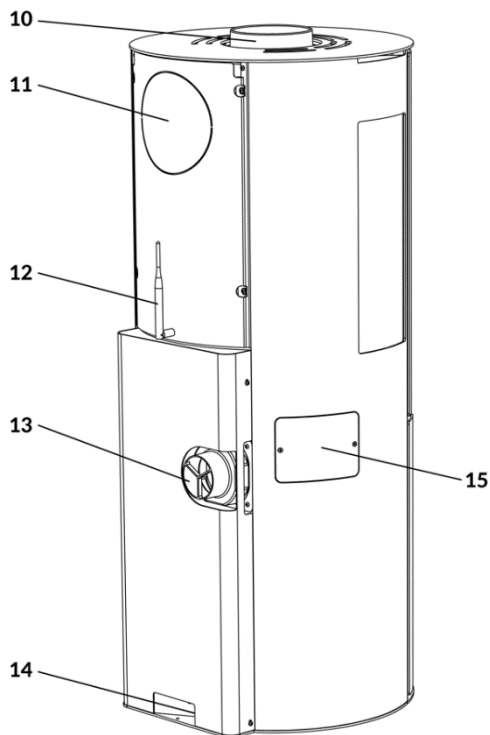
Matériau	Acier
Pôêle à convection	✓
Système vitre auto-nettoyante	✓
Bac à cendres	✓
Arrivé d'air primaire, secondaire et tertiaire	✓
Bougie électrique en céramique	✓
Pression du tirage	Selon les normes EN13240 et EN14785. 10-14 Pa poêle à froid.
Surface de bâtiment chauffée avec :	
- Isolation optimum	150 m ²
- Isolation moyenne	100 m ²
- Isolation faible	60 m ²

*Voir les illustrations sur aduro.fr

1.4 Caractéristiques basiques du poêle hybride



- 1 : Bac à cendres
- 2 : Clapet pour la combustion aux granulés
- 3 : Clapet pour la combustion au bois
- 4 : Ouverture pour la carte mère (y compris la carte WiFi)
- 5 : Brasier en fonte
- 6 : Capteur porte
- 7 : Aduro-tronic
- 8 : Couvercle du silo à granulés
- 9 : Panneau de contrôle



- 10 : Sortie des fumées supérieure
- 11 : Sortie des fumées arrière
- 12 : Antenne WiFi
- 13 : Arrivée d'air extérieur
- 14 : Fiche d'alimentation
- 15 : Accès bougie d'allumage

1.5 Transport

Lorsque vous transportez votre Aduro Hybride chez vous, assurez-vous qu'il soit en position verticale. L'emballage doit être jeté selon les normes nationales et régionales.

2. Installation du poêle à hybride

Vous pouvez installer votre poêle à bois vous-même – cependant, nous vous recommandons fortement de consulter votre ramoneur avant de procéder à l'installation. Toutes les règles et réglementations locales, y compris celles liées aux normes nationales et européennes, doivent être assurées et respectées lors de l'installation de cet appareil. Votre revendeur peut également vous fournir des conseils concernant l'installation. N'oubliez pas qu'il est de votre responsabilité que les règles en vigueur soient respectées.

Nous interdisons l'installation via un raccordement à une cheminée concentrique.

S'APPLIQUE UNIQUE À L'INSTALLATION AU ROYAUME-UNI : Pour être conforme aux réglementations britanniques en matière de construction, un détecteur de CO agréé doit être installé dans la même pièce que l'appareil.



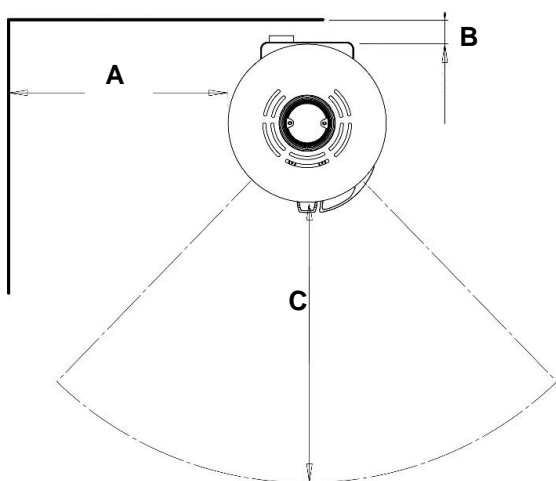
Le poêle à bois ne peut être utilisé pour la première fois que lorsque le ramoneur local l'a agréé.

2.1 Position du poêle et exigences en matière de distance

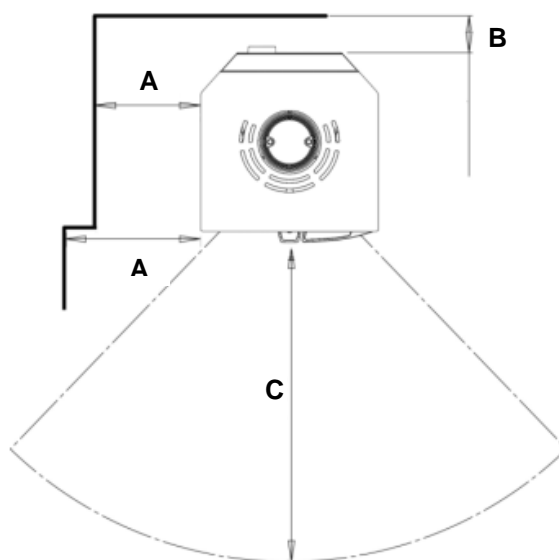
Si le poêle est placé à proximité d'un matériau inflammable, certaines exigences spécifiques en matière de distance peuvent s'appliquer. Voir le tableau et les illustrations ci-dessous :

Distance aux matériaux inflammables (cm)	Sur les côtés du poêle (A)	A l'arrière du poêle (B)	Distance aux meubles (C)	En cas d'installation en coin (D)
Aduro H1	70	7,5	100	-
Aduro H2	10 / 40	7,5	100	10
Aduro H3 Lux	70	7,5	100	-
Aduro H4 Lux	10 / 40	7,5	100	10
Aduro H5	27,5 / 37,5	5 cm (de l'arrivée d'air) / 7 cm (de l'arrière du poêle)	100	

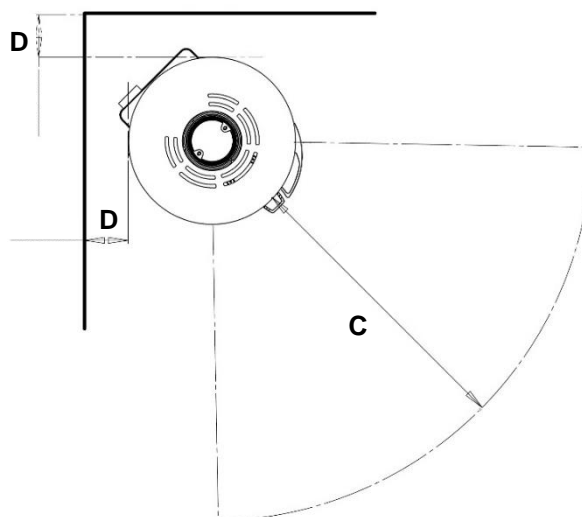
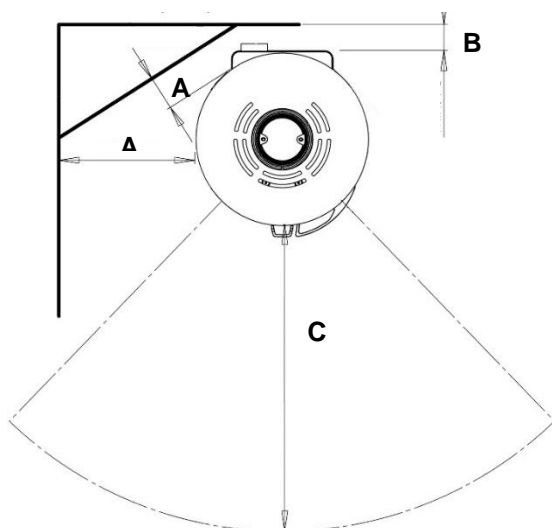
Aduro H1 & H3 Lux



Aduro H5



Aduro H2 & H4 Lux



Pour garantir l'accès aux ouvertures pour l'inspection et s'assurer qu'il y ait assez d'air pour la combustion, il faut qu'il y ait une distance de 7,5 cm entre l'arrière du poêle et le mur et une distance de 60 cm sur les côtés. Cependant, afin de garantir un accès facile lors de la maintenance ou du nettoyage, nous vous recommandons de garder une distance de min. 10 cm avec le mur. Vous devez pouvoir démonter le conduit et tourner le poêle pour l'inspection annuelle et la maintenance.

Pour pouvoir placer un poêle sur un matériau inflammable comme p.ex. un plancher en bois ou une moquette, il est nécessaire d'utiliser un support intermédiaire non inflammable. La grandeur de la plaque de support dépend de la taille du poêle à bois et doit couvrir au moins 30 cm à l'avant du poêle et 15 cm de chaque côté.



Le poêle doit être installé sur un sol ayant une force résistante adéquate. Si la construction existante ne remplit pas cette condition, il convient de prendre les mesures appropriées pour corriger la situation (p.ex. en installant une plaque de répartition de la charge).

2.2 Raccordement du conduit de fumées

Assurez-vous de respecter les réglementations de construction incluant le conduit de fumées qui doit avoir un marquage CE et les distances de sécurité par rapport aux matériaux inflammables qui doivent être respectées.

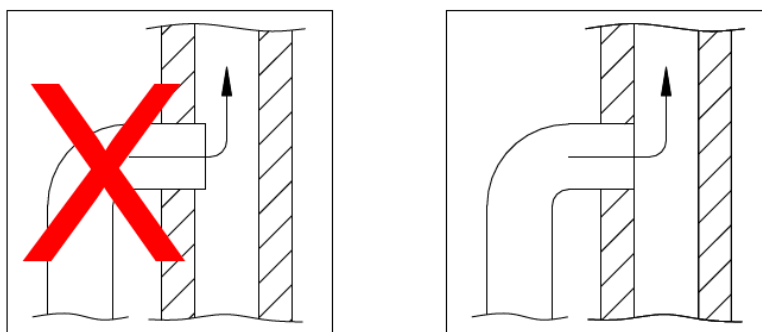
Tous les poêles hybrides Aduro utilisent un conduit de fumées d'un diamètre interne de 150 mm. Les poêles Aduro Hybride sont testés et approuvés pour usage avec un conduit de raccordement non-isolé d'au moins 100 cm.

La buse d'évacuation des fumées est installée sur le dessus du poêle. Si vous souhaitez que cette buse soit placée à l'arrière, il faudra "casser" les deux plaques circulaires à l'arrière du poêle. Enlevez la buse d'évacuation du dessus du poêle et placez-la à l'arrière. Puis, placez la plaque circulaire enlevée à l'arrière, sur le dessus du poêle. Enfin, il suffira de placer sur le dessus du poêle, la plaque qui se trouve dans le bac à cendres. Il peut être utile de sceller la jonction entre le tuyau d'évacuation du poêle et le conduit de sortie des fumées par un joint fin.

Vous trouverez la fiche de pose du poêle Aduro Hybride qui nécessite d'être suivie lors de la pose du poêle par votre installateur sous [ce lien](#).

2.3 Raccordement à une cheminée en maçonnerie

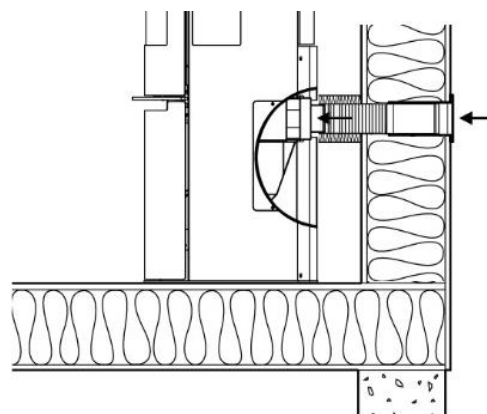
Si le poêle est à raccorder à une cheminée en maçonnerie, utilisez la sortie arrière ou un tuyau d'évacuation des fumées recourbé par la sortie du dessus. Après avoir pris les mesures, faites un trou dans la cheminée, là où il faut placer le manchon dans le mur, puis rendez le mur étanche avec du mortier pour cheminées. Placez ensuite le poêle et mettez le tuyau d'évacuation des fumées en place. Appliquez le mortier en couche mince entre le tuyau de fumée et le manchon du mur afin d'assurer l'étanchéité des joints. Le tuyau de fumée doit être inséré de 5 à 10 cm dans le manchon du mur, sans toutefois bloquer l'ouverture dans la cheminée (voir illustration ci-dessous). Il peut être utile de sceller la jonction entre le tuyau d'évacuation du poêle et le conduit de sortie des fumées par un joint fin.



Le poêle peut être raccordé à un conduit auquel d'autres sources de chaleur sont connectées.

2.4 Arrivée d'air extérieur - obligatoire

Tout les poêles nécessitent un apport d'air constant pour assurer une combustion propre et efficace. Les habitations modernes, telles que les maisons BBC sont trop isolées et ne laissent passer que peu d'air. Ainsi, tous les poêles hybrides Aduro sont équipés d'une connexion à l'arrivée en air extérieur, à travers laquelle l'air nécessaire à la combustion est fourni directement dans le poêle depuis l'extérieur. Le conduit d'arrivée en air extérieur est relié à la buse située à l'arrière du poêle (voir l'illustration). L'air extérieur peut être amené via un tuyau connecté directement au foyer. La quantité d'air nécessaire à la combustion est de 25m³/h. Les aérations doivent être placées là où elles ne peuvent être bloquées.



La buse du raccordement du poêle pour l'arrivée d'air extérieur dispose d'un diamètre extérieur de 78 mm, auquel un tuyau d'un diamètre de 80 mm est nécessaire. Si la tuyauterie est plus longue que 100 cm, ou si le tuyau est coudé, la résistance présente dans le tuyau augmente considérablement. Une pression d'air négative à l'extérieur du côté abrité de la maison peut également affecter considérablement le passage d'air. Dans ces situations, le tuyau d'arrivée d'air devra avoir un diamètre d'au moins 100 mm. Il pourra également nécessiter un tirage de cheminée plus fort, que vous pouvez obtenir en installant un ventilateur plus puissant (Aduro Air Booster) ou encore un [Aduro DraftOptimizer](#).

Vous pouvez facilement tester cette résistance dans le tube d'arrivée d'air en ouvrant une fenêtre à proximité du poêle, puis en déconnectant l'alimentation en air externe et enfin allumer le poêle. Si la combustion semble meilleure qu'auparavant, alors le passage d'air dans le tube d'arrivée d'air est trop faible. Si votre flexible dépasse 1 m, le diamètre du tubage devra être augmenté à 100 mm et une soupape pour mur équivalente en taille devra être utilisée. Dans les pièces chaudes, les flexibles doivent être isolés contre la condensation avec 30 mm de laine de roche munie d'un pare vapeur (plastique destiné à la construction) sur la partie extérieure. Il est important d'assurer l'étanchéité entre le tuyau et le mur (ou le sol) en utilisant un produit d'étanchéité. Vous pouvez éventuellement utiliser [le kit d'arrivée d'air comburant Aduro](#). Il est fortement déconseillé de raccorder le poêle hybride sur un vide sanitaire (zone souvent humide) car cela peut créer de la rouille dans foyer.

Utiliser le poêle sans arrivée d'air extérieur

Les maisons étanches, les hottes puissantes et les installations climatiques peuvent causer une dépression autour du poêle à bois, qui produit de la fumée et une mauvaise combustion. Dans ce cas, il est nécessaire d'ouvrir une fenêtre pour faire entrer de l'air qui permette la combustion et compense la dépression. Vous devez aussi faire installer une grille d'arrivée d'air dans la pièce où se trouve le poêle à bois. Elle devra être surdimensionnée en cas d'utilisation de hotte de cuisine ou de VMC.

2.5 Connexion électrique

Le poêle hybride est fourni avec un câble électrique de 1,5 mètre qui doit être connecté à une prise électrique de 230V / 50Hz. La consommation d'énergie durant le fonctionnement est approximativement de 33 watts. Le câble doit être placé de telle manière à ce qu'il ne soit pas en contact avec des surfaces chaudes ou des objets pointus.

3. Fonctionnement du poêle hybride

Vous pouvez utiliser le poêle hybride de trois façons :

1. Via le tableau de contrôle sur le poêle
2. Via l'application Aduro Hybride 1 et le Wi-Fi module « Aduro » à proximité du poêle
3. Via l'application Aduro Hybride 1 lorsque le module Wi-Fi est connecté au routeur et connecté au Cloud Aduro. Lorsque votre poêle est connecté au Cloud Aduro, il peut être contrôlé à distance.

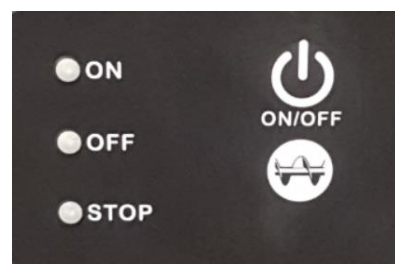
3.1 Panneau de contrôle du poêle

Le poêle dispose d'un panneau de contrôle que vous pouvez utiliser pour faire fonctionner le poêle manuellement. Selon la date de fabrication de votre poêle, le panneau de contrôle sera différent :

Panneau de contrôle petit écran :

Les boutons et voyants LED ont les fonctions suivantes :

- Bouton ON/OFF : Appuyez sur le bouton pour allumer et éteindre le poêle et maintenez le bouton enfoncé pour réinitialiser une alarme.
- Bouton vis sans fin : Appuyez sur le bouton pour modifier le niveau de chaleur pendant que le poêle est en fonctionnement. Maintenez le bouton enfoncé pour alimenter manuellement les granulés lorsque le poêle n'est pas en fonctionnement.
- Lumière LED allumée : Le poêle est en fonctionnement.
- Lumière LED éteinte : Le poêle est en veille.
- Lumière LED STOP : La porte est ouverte / le poêle a une alarme.



Panneau de contrôle large écran :

Les boutons et voyants LED ont les fonctions suivantes :

- Le symbole Wi-Fi s'allume en bleu : le Wi-Fi est connecté au routeur.
- III s'allume en vert : le poêle fonctionne au niveau de chaleur 3.
- II s'allume en vert : le poêle fonctionne au niveau de chaleur 2.
- I s'allume en vert : le poêle fonctionne au niveau de chaleur 1.
- OFF s'allume en jaune : le poêle est éteint (veille).
- ALARM s'allume en rouge : le poêle a une alarme (l'alarme sera affichée dans l'application hybride) ou la porte est ouverte.
- Bouton ON/OFF : Appuyez sur le bouton pour allumer et éteindre le poêle. Maintenez le bouton enfoncé pour réinitialiser une alarme (l'alarme sera affichée dans l'application hybride).
- Bouton vis sans fin : Appuyez sur le bouton pour modifier le niveau de chaleur. Maintenez le bouton enfoncé pour alimenter manuellement les granulés lorsque le poêle n'est pas en fonctionnement.
- Bouton Service : Avec ce bouton, vous pouvez réinitialiser les paramètres Wi-Fi. Appuyez lentement sur le bouton 3 fois (1 seconde entre deux touches). Toutes les lumières LED s'allumeront. Lorsque les lumières LED s'éteignent, les paramètres Wi-Fi ont été réinitialisés.



Les paramètres définis sur l'écran seront identiques à ceux dans l'application Aduro Hybrid.

3.2 L'application Aduro Hybride

L'accès à l'application Aduro Hybride est gratuit. L'application peut être téléchargée à partir de l'App Store et Google Play. Notre application fonctionne avec les versions d'iOS 12 et plus récentes, ainsi que les versions d'Android 5.0 et plus récentes. Recherchez cette application dans votre centre d'applications :



L'évolution électronique liée aux téléphones portables offre sans cesse de nouvelles opportunités mais nécessite également des mises à jour et une amélioration de l'application en continue. Lorsque vous achetez un poêle hybride Aduro, les mises à jour de l'application et de son contrôle sont incluses pour une durée de 5 ans suivant l'achat.

3.2.1 Configuration de l'application

1. Branchez le poêle à la prise de courant (voir section 2.5).
2. Téléchargez l'application Aduro Hybride via Google Play (Android) ou l'App Store (Apple).
3. Veuillez suivre les instructions du guide disponible dans l'application ou consulter le guide complet dans notre [Espace Client ici](#).

- Le numéro de série (5-6 chiffres) et le mot de passe pour l'application (10 chiffres) peuvent être trouvés sur l'étiquette à l'intérieur de la porte du bas. Voici à quoi ressemble l'étiquette :



- Vous pouvez à présent faire fonctionner le poêle à partir de l'application.

3.2.2 Caractéristiques de l'application

L'application a plusieurs caractéristiques qu'on peut modifier : le niveau de puissance, la température ambiante, le planificateur ou programme hebdomadaire. [Comment utiliser la programmation calendrier dans l'application Aduro Hybrid.](#)

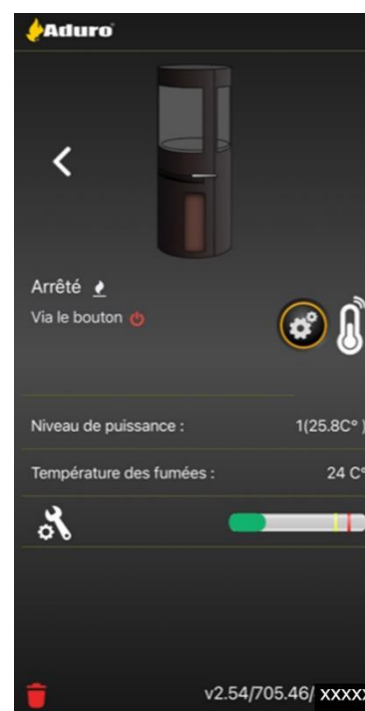
Sur la page d'accueil de l'application, vous apercevez :

- Si le poêle est en fonctionnement.
- Le niveau de puissance.
- La température des fumées.
- Thermostat sans fil externe (si connecté).
- Le niveau de monoxyde de carbone*.
- La version de l'application, la version du micrologiciel et le numéro de série du poêle.

*Une mesure de sécurité qui évalue s'il y a de la fumée à l'arrière du système. Une barre verte signifie que le niveau est sûr. Si la barre devient jaune, le poêle descendra sa puissance au niveau 1. Si le niveau rouge est atteint, le poêle s'éteint.


Le capteur de monoxyde de carbone se trouve à côté de l'arrivée des granulés de manière à empêcher le poêle de se mettre en fonctionnement si le tirage dans le conduit est insuffisant. Parfois, le capteur de monoxyde de carbone peut être affecté par les granulés de bois utilisés. En effet, certains sacs de granulés ont un niveau élevé de monoxyde de carbone qui peut affecter le capteur jusqu'à 24h après le chargement de granulés. Si cela arrive, il suffit d'ouvrir la porte du réservoir à granulés et de faire entrer de l'air frais dans la pièce jusqu'à ce que le niveau de monoxyde de carbone diminue.


Depuis la page d'accueil de l'application, vous pouvez également accéder aux paramètres du poêle et les ajuster via l'icône représentant un engrenage, tout comme vous pouvez passer d'un poêle à l'autre via les flèches (si vous êtes connecté à plusieurs poêles hybrides Aduro) ou supprimer un poêle de l'application via l'icône en forme de corbeille.



3.3 Connexion WiFi

Le poêle hybride peut uniquement être connecté à un réseau de 2,4 GHz (routeur). Il est important de disposer d'une connexion WiFi stable et suffisamment puissante lors de l'installation du poêle. Il est important de disposer d'un réseau WiFi puissant et stable là où le poêle est installé, autrement, il peut être difficile de connecter le poêle au routeur et donc d'utiliser l'Aduro Cloud, résultant à une connexion instable.

Il est recommandé d'installer le poêle là où il y a un très bon signal Wi-Fi avec 3 barres sur 3  ou 4

barres sur 4 . Votre smartphone/tablette doit être connecté au réseau Wi-Fi local. Si vous rencontrez des difficultés pour faire fonctionner le poêle via votre smartphone, cela est dû au fait que votre smartphone/tablette a un système de contrôle qui ne se conforme pas à nos exigences (Voir point 3.2). Si vous pouvez contrôler le poêle via votre smartphone/tablette mais que vous ne pouvez pas connecter le poêle au routeur Wi-Fi, cela signifie que le routeur est trop vieux et/ou que le signal est trop faible. Si c'est le cas, nous vous recommandons d'acheter un nouveau routeur avec un fort signal ou un amplificateur de Wi-Fi localisé entre le routeur et le poêle.

Si le poêle hybride ne parvient pas à se connecter alors que d'autres appareils électroniques présents dans la maison fonctionnent correctement avec votre WiFi, c'est parce que le poêle hybride nécessite une connexion WiFi plus puissante que le reste des appareils électroniques.

Vous pouvez consulter un guide sur la connexion du poêle au réseau WiFi dans notre [Espace Client ici](#).

3.4 Enregistrez votre poêle sur l'Aduro Cloud

Nous vous recommandons d'enregistrer votre poêle hybride sur notre cloud www.adurocloud.com dès que le poêle est connecté à votre routeur WiFi. Lorsque le poêle est enregistré sur Aduro Cloud, vous obtenez un accès direct aux données et paramètres de votre poêle, tels que des informations et statistiques relatifs à la combustion, la température, la consommation des granulés et les heures d'allumage. Les paramètres du poêle et les potentielles alarmes peuvent également y être consultés.

Enregistrer votre poêle sur l'Aduro Cloud nous aide également, nous et le technicien agréé, en cas de problème survenant avec votre poêle ou lors des visites d'entretien obligatoires. Trouvez les instructions sur comment vous connecter au cloud dans notre [Espace Client](#).

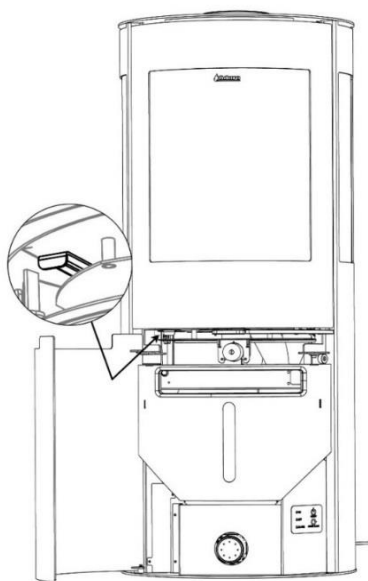
4. Chauffage avec l'Aduro Hybride

Pendant le transport, il peut arriver que le déflecteur en métal ne se déplace malencontreusement. C'est pourquoi, avant d'utiliser le poêle, veuillez vous assurer que le déflecteur soit bien placé sur les crochets afin d'assurer une combustion optimale et d'éviter la formation de suie sur la vitre.

Données importantes concernant la sécurité

- Le poêle hybride devient chaud lorsqu'il fonctionne ; il faut donc prendre les mesures de précaution qui s'imposent.
- Ne laisser aucun liquide facilement inflammable, comme de l'essence à proximité du poêle
- Ne jamais utiliser de liquides facilement inflammables pour allumer un feu dans le poêle.

- N'utilisez jamais de bois contenant des clous et d'autres éléments pouvant abîmer la vis de chargement des granulés.
- Lors de l'allumage d'un feu et de l'ajout de nouvelles bûches, il est important que les flammes apparaissent rapidement. Si ce n'est pas le cas, beaucoup de fumées se formeront, et une implosion pourra se produire dans le foyer, ce qui peut endommager le poêle hybride.
- Le brasier en fonte ne doit pas être enlevé pendant le fonctionnement avec bois ou granulés (ne s'applique pas au nettoyage rapide des cendres sous le brasier).
- La porte doit rester fermée pendant l'utilisation du poêle. La porte ne doit rester entrouverte que quelques minutes pendant la phase d'allumage. Le poêle ne peut pas fonctionner avec la porte ouverte hors de la phase d'allumage.
- Le fonctionnement aux granulés s'arrête si la porte est restée ouverte pendant plus de 3 minutes.
- Si vous placez le bois dans le poêle déjà chaud, veillez à laisser ouvert l'arrivée d'air primaire et assurez-vous que le bois prenne feu sous 2 à 3 minutes. Si le bois ne prend pas feu, alors il faudra réaliser l'allumage manuellement à l'aide d'allume-feux. Veuillez vous assurer que les flammes brûlent régulièrement durant les 10 premières minutes avant de laisser le poêle sans surveillance.
- Ne jamais vider le bac à cendres lorsque le poêle est chaud. Il peut rester des braises dans le bac à cendres jusqu'à 24 heures après extinction du feu. Attendez donc avant de vider le tiroir à cendres d'être sûr qu'il ne reste aucune braise dans les cendres.
- En cas de feu de cheminée : fermez toutes les entrées d'air du poêle et appelez les pompiers.



Le poêle peut être allumé en mode automatique en utilisant uniquement les pellets ou en mode manuel avec des bûches. Vous pouvez également allumer les bûches grâce à la combustion des pellets et ainsi combiner les deux combustibles. Nous recommandons une utilisation combinée, car la combustion au bois donne une température de fumées plus élevée qui va permettre la pyrolyse des granulés restants non brûlés.

Si vous souhaitez utiliser votre Aduro H1 & H3 LUX uniquement avec du bois, il faudra arrêter manuellement le mode granulés en poussant la manette visible dans l'illustration ci-dessous. Le mode granulés n'est pas actif lorsque cette manette est fermée.

Ce clapet existe parce que l'arrivée d'air destinée à la combustion aux granulés de bois doit être fermée afin d'atteindre une combustion aux bûches de bois optimale.

Cependant, si vous utilisez le poêle hybride avec des bûches et des granulés, ce clapet doit être ouvert (c'est-à-dire, tiré vers l'avant).

4.1 Feu au bois

Le poêle hybride est destiné à une combustion *intermittente*. Cela veut dire qu'il faut recharger le feu seulement après qu'une couche de charbons ardents se soit formée. Veuillez à toujours respecter la ligne de charge maximale, qui marque la limite de la quantité de bois.

Vous pouvez réguler l'effet/la puissance thermique à l'aide du combustible. La combustion de petites bûches est plus puissante que celle de large bûches. La température idéale est atteinte en brûlant approximativement 1,5 kg par heure. Il ne faut jamais allumer son poêle si fort que la température de la fumée dépasse 350°C, car cela peut endommager le moteur de la vis sans fin interne.

Si vous rencontrez des problèmes lors de l'allumage ou si le feu s'éteint après un court laps de temps, cela peut être dû :

- Au bois qui n'est pas assez sec. Le taux d'humidité doit être au maximum de 18%.
- Au manque d'air dans la maison.
- A la sortie des fumées qui peut être bloquée par de la suie. Cela peut arriver après un ramonage. Vérifiez la sortie des fumées.
- A une quantité de bois utilisée insuffisante. Les braises pourront être trop froides pour allumer les nouvelles bûches.



Si vous surchauffez le poêle hybride et brûlez une quantité de bois supérieure à celle recommandée par heure, la peinture recouvrant le poêle risque de se décolorer et de se détacher du poêle par la suite. Le poêle peut être repeint ultérieurement.

4.1.1 Clapet d'air pour une utilisation au bois

Le poêle hybride est équipé d'un clapet d'air qui permet de contrôler les arrivées d'air primaire et secondaire. L'air primaire est utilisé au début, dans le but d'allumer le feu, et l'air secondaire maintient la combustion régulière. L'air tertiaire assure la combustion des gaz dans le conduit et n'est pas réglable. Vous devez toujours ouvrir les entrées d'air secondaire et tertiaire lorsque vous utilisez le poêle hybride. Lorsque le poêle est utilisé aux granulés, nous recommandons de toujours pousser cette manette d'air à fond dans le poêle, permettant ainsi aux granulés de brûler de façon optimale.

La clapet vous permet d'ajuster la puissance du poêle selon le tirage du conduit et la chaleur désirée. Plus la clapet est tirée, plus la quantité d'air amenée sera importante augmentant la puissance de la combustion. L'illustration ci-dessous indique où se trouve la clapet et à quoi correspondent ses positions. Utilisez le bord de la porte pour connaître le débit en arrivée d'air externe :

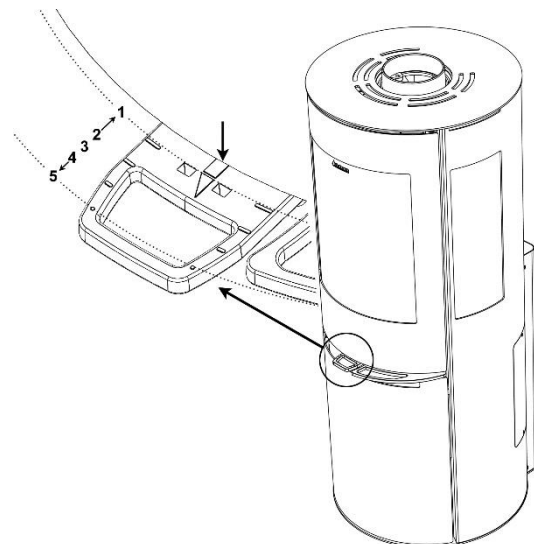
1 : Les entrées d'air primaire, secondaire et tertiaire sont complètement ouvertes. Cette position peut être maintenue en insérant la clef Aduro dans les 2 trous prévus à cet effet (voir section 4.1.2.1).

2 : L'entrée d'air primaire est fermée tandis que les entrées d'air secondaire et tertiaire sont complètement ouvertes.

3 : L'entrée d'air primaire est fermée, l'entrée d'air secondaire est à moitié fermée et l'entrée d'air tertiaire est complètement ouverte.

4 : Les entrées d'air primaire et secondaire sont fermées, l'entrée d'air tertiaire est complètement ouverte.

5 : Le clapet d'air est fermé totalement – et tous les flux d'air sont coupés.



4.1.1.1 Air primaire

Lorsque vous introduisez de nouvelles bûches, l'air primaire devra être ouvert jusqu'à ce que le feu brûle correctement. Pour utiliser au mieux votre combustible, il est préférable d'attendre que la couche de charbons ardents ait suffisamment diminué avant d'introduire de nouvelles bûches ; il faudra alors ouvrir l'air primaire pendant environ 2 minutes pour permettre au feu de prendre dans les nouvelles bûches. Cependant, il est important de le faire au bon moment, afin que les flammes ne s'éteignent pas pendant le moment de fermeture de l'Aduro-tronic.

Pour empêcher une chute des cendres au sol lorsque la porte sera ouverte pour l'introduction de nouvelles bûches, il est recommandé d'ouvrir l'air primaire pendant environ 1 minute avant d'ouvrir la porte. Ceci a pour effet d'augmenter le tirage à travers le poêle.

4.1.1.2 Air secondaire

Dans des conditions normales, le poêle hybride fonctionne avec cette valve ouverte entre 60 % et 100 % (c'est-à-dire avec le clapet d'air entre la position 2 et 3. Il ne faut jamais fermer l'entrée d'air au point que les flammes ne s'éteignent. Les flammes doivent toujours rester visibles pour obtenir une combustion vraiment efficace. Un apport d'air trop faible peut entraîner une mauvaise combustion, des émissions plus élevées et une mauvaise efficacité.

Si vous souhaitez utiliser le poêle à la puissance la plus basse, aux alentours de 3 kW, vous devez fermer presque complètement l'arrivée d'air secondaire 45 min après que le bois ait été mis dans le foyer. Les flammes seront plus faibles mais la combustion n'en sera pas moins propre grâce à l'arrivée d'air tertiaire.

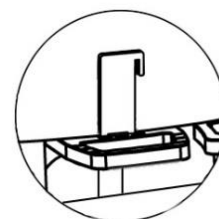
4.1.2 Aduro-tronic

Les poêles hybrides Aduro sont équipés du système breveté automatique Aduro-tronic par défaut. L'Aduro-tronic est un dispositif de démarrage mécanique géré manuellement, qui fonctionne sans électricité. Il régule automatiquement l'air de combustion et assure ainsi une combustion efficace. Pour plus d'informations, rendez-vous sur www.aduro.fr.

4.1.2.1 Fonctionnement de l'Aduro-tronic

A l'allumage avec du bois uniquement

Lors du premier allumage du poêle, il est très important d'alimenter le poêle avec un maximum d'air primaire pour que le feu prenne bien. Le clapet d'air primaire peut donc être maintenu "ouvert de force". Pour ce faire, tirez la manette d'air complètement puis introduisez la clé Aduro (voir illustration). Dès que le poêle est assez chaud et qu'il y a une couche de braises au fond du foyer, le dispositif Aduro-tronic peut être mis en position automatique. C'est-à-dire que la clé Aduro peut être retirée.



Vous pouvez également maintenir la porte entrouverte pendant les quelques premières minutes de la phase d'allumage (sans clé).

Lors du chauffage

Pour activer le dispositif automatique, il suffit de retirer le clapet d'air primaire chaque fois que vous ajoutez du bois. Le dispositif Aduro-tronic automatique fermera ensuite le clapet d'air progressivement après un

temps préprogrammé en usine.

Réglage du dispositif Aduro-tronic automatique

Le système est pré-réglé de manière à refermer l'arrivée d'air primaire après 6 minutes. Le réglage a été fait de la sorte suite aux tests réalisés par l'Institut Technologique Danois en utilisant un conduit standard et des bûches de taille standard (environ 30 cm de longueur et 10x10 cm d'épaisseur) et ayant un taux d'humidité maximum de 18%. En pratique, ces circonstances peuvent différer, c'est pourquoi il faut ajuster l'Aduro-tronic à vos besoins. Si vous souhaitez un apport d'air primaire plus lent (ex : pour un tirage lent, un bois plus large ou des intervalles plus long entre deux chargements), ajustez la vis à l'avant de l'Aduro-tronic en utilisant une petite clé Allen pour ralentir le temps de fermeture. Pour ralentir le temps de fermeture il faudra tourner la vis vers la gauche, pour l'accélérer il faudra la tourner vers la droite.

4.1.3 Premier allumage

Le tout premier allumage doit être réalisé avec environ 1 kg de bois afin de favoriser le durcissement de la peinture. La porte doit être maintenue entrouverte lors du premier feu allumé et ne doit pas être fermée avant que le poêle n'ait refroidi. Cette opération a pour but d'empêcher les joints autour de la porte de se coller à la surface du poêle

Le première fois que le poêle est utilisé, il peut dégager de la fumée et de mauvaises odeurs, ce qui est tout à fait normal. Ce phénomène est dû au durcissement de la peinture haute température. Pensez à assurer une ventilation suffisante pendant cette période. Il est aussi important de ne pas laisser le feu prendre trop fort les 2-3 premières fois, afin que l'acier se dilate lentement.

Pendant la montée en chauffe et aussi lors du refroidissement du poêle, ce dernier peut émettre de petits claquements comme le bruit de l'eau bouillante dans un évier. Ces bruits sont dus aux grands écarts de température subis par les matériaux du poêle.

4.1.3.1 Allumer le feu manuellement avec du bois

L'allumage détermine la rapidité et l'efficacité du démarrage de la combustion.

1. Tirez complètement la manette sous la porte pour que les entrées d'air primaire, secondaire et tertiaire soient complètement ouvertes.
2. Déposez une bûche de bois en travers du foyer et placez deux sachets d'allume-feu sur le bois. Allumez les sachets et déposez rapidement une nouvelle bûche sur les sachets ainsi que quelques petits morceaux de bois en travers sur celles-ci. L'air doit pouvoir atteindre les sachets tout en gardant les bûches proches l'une de l'autre pour qu'elles puissent se "réchauffer".
3. Lorsque les flammes deviennent claires et visibles et que le feu a pris, fermer le clapet d'air en bas de la porte (voir section 4.1.1.1).



Les manettes de contrôle deviendront chaudes pendant le fonctionnement du poêle. Veillez à utiliser le gant fourni lorsque vous les manipulez.

4.2 Feu aux granulés de bois

Si vous utilisez le poêle hybride avec du bois et des granulés, le clapet réservé à l'utilisation aux granulés doit être ouvert (c'est-à-dire, tiré vers l'avant). Lorsque la porte inférieure est ouverte, le petit clapet noir peut être observé à gauche, sous le foyer.

Si vous souhaitez utiliser le poêle hybride avec des granulés, fermez le clapet dédié à la combustion au bois afin d'atteindre un effet des granulés optimal (c'est-à-dire, que le clapet soit complètement enfoncé dans le poêle).

4.2.1 Remplissage des granulés

Placez le plateau de chargement dans l'ouverture du réservoir et remplissez la réserve de granulés. Utilisez un tisonnier pour disperser uniformément les granulés dans le réservoir à granulés pour s'assurer que tout l'espace de stockage est utilisé (approx. 13 kg de granulés).

Lors du premier allumage les vis de chargement doivent être remplies de granulés

Ouvrez la porte du foyer et retirez le brasier (le cône en fonte noir avec le logo Aduro) de sorte à voir la vis sans fin et les granulés alimentés par la vis. Fermez la porte du poêle. En appuyant sur le bouton de la vis sans fin et en le maintenant enfoncé, les vis se mettent à acheminer les granulés (uniquement lorsque la lumière LED s'allume en jaune sur OFF). Après environ 12 minutes de pression maintenue sur ce bouton, le tube de la vis sans fin sera rempli de granulés. Relâchez le bouton lorsque les granulés se trouvent à environ 2 cm sous le bord supérieur du haut du brasier. A ce moment-là, remettez le brasier en fonte en place.

4.2.2 Allumer le feu avec des granulés

Avant de mettre en route votre poêle en mode granulés, veuillez vous assurer qu'il y ait assez de granulés sous le brasier. Vous pouvez vérifier cela en déplaçant le brasier de côté. Il faut que le niveau de granulés arrive à 2 cm sous la sole foyer. N'oubliez pas de bien remettre ensuite le brasier correctement dans son emplacement. Puis, démarrez votre poêle.

Allumage depuis le panneau de contrôle du poêle

Pressez le bouton MARCHE/ARRÊT jusqu'à ce que le bouton MARCHE affiche une couleur verte. L'allumage du feu et l'approvisionnement en granulés commenceront automatiquement. Durant l'allumage, le foyer se remplit de fumée jusqu'à ce que les granulés ne soient complètement enflammés. Après environ 6 minutes, des flammes devraient apparaître. Le fonctionnement normal devrait être mis en route après 15-20 minutes.

Lorsque la température des fumées atteint 90°C, le poêle passe du mode « préparation » au mode « normal » et poursuit son fonctionnement avec les derniers paramètres sélectionnés. Vous pouvez manuellement passer d'un des trois niveaux de puissance à un autre sans utiliser l'application, en appuyant sur le bouton de vis sans fin sur le panneau de contrôle.

- Puissance 3 (Fonctionnement à 100 %) : La lumière LED s'allume en permanence sur ON
- Puissance 2 (Fonctionnement à 50 %) : La lumière LED clignote rapidement en vert sur ON
- Puissance 1 (Fonctionnement à 10 %) : La lumière LED clignote lentement en vert sur ON

Lorsque vous voulez interrompre le fonctionnement aux granulés, appuyez sur le bouton ON/OFF sur le panneau de contrôle du poêle ou pressez sur la touche Start/Stop dans l'application.

Allumage depuis l'application

Appuyez sur l'icône en forme d'engrenage sur la page d'accueil de l'application.

Choisissez la fonction selon laquelle vous souhaitez allumer un feu : le niveau de puissance, la température de consigne ou la programmation calendrier. Si la programmation calendrier est sélectionnée, le poêle s'allume automatiquement selon les plages horaires sauvegardées dans le calendrier.



Si vous sélectionnez le niveau de puissance ou la température de consigne, vous pouvez allumer le poêle tout de suite. Appuyez sur « Start » pour lancer l'allumage.



Alarme « échec de l'allumage »

Si votre poêle ne réussit pas à s'allumer lors de votre première tentative et qu'il affiche le message d'erreur "échec allumage", il est important de ne pas essayer de le rallumer immédiatement. Veuillez attendre qu'il n'y ait plus de fumées dans le foyer, déplacez le brasier sur le côté et retirez les granulés non-brûlés accumulés. Il ne doit y avoir des granulés que jusqu'à environ 2 cm sous le bord du tuyau de la vis. Les granulés excédentaires doivent être retirés. N'oubliez pas de bien remettre ensuite le brasier correctement dans son emplacement. Vous pouvez ensuite rallumer votre poêle.

L'alerte "échec allumage" est souvent dûe à un tirage instable dans la cheminée. Vous pouvez augmenter le tirage du conduit en mettant le feu à du papier (blanc sans encre car l'encre abîme les vitres du poêle) ou à des petits morceaux de bois de chauffage dans le foyer. Cela peut parfois éliminer les poches d'air bloquées dans la cheminée.

Avec un réservoir à granulés plein, le poêle hybride peut fonctionner aux granulés jusqu'à 24 heures sur un niveau de puissance 1, jusqu'à 12 heures sur un niveau de puissance 2, et jusqu'à 8 heures sur un niveau de puissance 3. Le poêle peut fonctionner jour et nuit, si les granulés sont ajoutés à temps et si le nettoyage nécessaire est effectué.



Ne mettez jamais de granulés dans le foyer. Les granulés ne peuvent être amenés dans le poêle qu'à partir du réservoir à granulés.

4.3 Allumer un feu au bois et aux granulés

Poêle froid

Mettez du bois sec dans le foyer – tout comme si vous souhaitiez faire démarrer le poêle manuellement (voir la section 4.1.3.1). Cependant, des allume-feux ne sont pas nécessaires. Ensuite, allumez le poêle à l'aide de granulés comme décrit dans la section 4.2.2. Il est judicieux de commencer par fermer le clapet de la combustion au bois, jusqu'à ce que les granulés soient complètement enflammés dans le brasero. Après, vous pouvez ouvrir le clapet d'air pour enflammer les bûches plus facilement. Lorsque celles-ci ont pris feu et que la température des fumées est d'environ 280 degrés, l'alimentation en granulés s'arrête automatiquement.

Fonctionnement avec les granulés

Lorsque le poêle fonctionne aux granulés, vous pouvez toujours ajouter des bûches – rappelez-vous juste de fermer la porte dans les 3 minutes, sinon l'alimentation en granulés prendra automatiquement fin. Ouvrez délicatement la porte pour arrêter l'alimentation en granulés. Le bouton « ALARM/STOP » s'allumera en rouge sur le panneau de commande. Ajoutez du bois dans le foyer et fermez à nouveau la porte. Le poêle continuera de fonctionner aux granulés. Lorsque les bûches ont pris feu et que la température des fumées est d'environ 280 degrés, l'alimentation aux granulés s'arrêtera automatiquement, et le poêle se mettra à fonctionner au bois.

Si vous utilisez la fonction « Niveau de puissance » sur l'application et souhaitez que le poêle redémarre automatiquement aux granulés une fois le bois brûlé, indiquez-le au poêle en appuyant sur le bouton Start/Stop dans l'application.

Le poêle en veille attendra l'apparition d'une fumée de moins de 100°C avant de redémarrer en mode granulé. D'un autre côté, si vous utilisez la fonction « Température de consigne », l'alimentation en granulés commence automatiquement lorsque la température des fumées est inférieure à 100 degrés.

4.4 Types de combustibles recommandés

4.4.1 Bois

Nous recommandons d'utiliser des bûches de feuillus qui ont été entreposées dehors à l'abri pendant 1 an au moins. Les bûches stockées à l'intérieur ont tendance à être trop sèches et donc à brûler trop vite. Le bois doit de préférence être coupé pendant l'hiver, lorsque la majeure partie de l'humidité contenue dans le bois a été absorbée par les racines. Pour garantir le meilleur brûlage possible, l'humidité du bois ne doit pas dépasser 18%, ce qui correspond à environ un an de stockage dehors à l'abri. On peut mesurer l'humidité du bois au moyen d'une jauge d'humidité ou bien en graissant une extrémité de la bûche avec du savon de vaisselle et en soufflant sur l'autre extrémité. Si la bûche est assez sèche, des bulles de savon apparaîtront. Fendre le bois en bûches de 10 cm de diamètre environ qui auront une longueur d'environ max. 39 cm. L'utilisation de bois trop humide risque de fortement réduire le rendement du poêle et d'augmenter l'émission de particules. Celle-ci peut entraîner un bistrage du conduit qui peut amener à un feu de cheminée.

Il est interdit de brûler du bois verni, imprégné, des copeaux, du papier et tout autre déchet. Le brûlage de ces matériaux risque de nuire non seulement à l'environnement mais aussi à votre santé et d'endommager le poêle.

4.4.2 Granulés de bois

N'utiliser que des granulés de diamètre Ø6 mm et d'une longueur maximale de 30 mm conformes aux normes certifiées classe 1 selon ISO 17225-2 (DIN plus ou EN plus 14961-2 A1 ou PEFC / 04-31-0220 ou ONORM M7135). Nous vous recommandons d'utiliser des granulés de bois de bonne qualité qui se cassent facilement - et des granulés clairs plutôt que des granulés foncés, car les granulés foncés peuvent avoir un impact négatif sur le niveau sonore, l'efficacité énergétique et les intervalles de nettoyage du poêle.

L'humidité ne doit pas dépasser 10 % du poids, tandis que la teneur en cendres doit être inférieure à 1 % du poids.

Il est important de stocker vos bûches au sec, comme l'humidité peut réduire l'émission de chaleur jusqu'à 50%.

Lorsque la saison de chauffe est terminée, il vous faut vider complètement le compartiment à granulés ainsi que la vis sans fin. Dans le cas contraire, le poêle peut être endommagé lors de sa remise en service.

5. Le conduit

Le poêle hybride est testé conformément aux normes en vigueur, où un aspirateur de fumées assure un tirage du conduit constant de 10 à 14 Pascal (Pa). Cependant, avec un tirage naturel (sans aspirateur de fumées), le tirage du conduit peut augmenter jusqu'à 18-25 Pa lors de conditions optimales. Il y existe plusieurs facteurs pouvant affecter le tirage du conduit tels que la température extérieure, la force du vent, et les constructions alentours. Le conduit doit dépasser de 40 cm au-dessus du faîtage pour générer un bon tirage. Si cette hauteur recommandée n'est pas respectée, de la fumée pourra sortir de la porte du poêle lors de son utilisation.

ZONE 1 : Obligatoire pour Poêle à granulés Mixte /Hybride. Dépassement obligatoire du faîtage de 40 cm et jusqu'à 8 m autour du conduit de fumée			
Tubage Conduit de Fumée ou DPI	Ø 150 mm	Ø 180 mm	Ø 200 mm
Hauteur mini (total)	4 m	4 m	Retuber en 150
Hauteur maxi (total)	10 m	9 m	

Données pour calculer le conduit de cheminée				
Modèle	Aduro H1, H2, H3 Lux & H4 Lux		Aduro H5	
	Bois	Granulés	Bois	Granulés
Température de la fumée mesurée à [20°C]	273	210	329	170
Tirage du conduit avec effet d'épreuve [mbar]/[Pa]	0,13/13	0,11/11	0,12/12	0,12/12
Débit massique des gaz de combustion [g/s]	5,7	4,7	6,0	3,8

5.1 Mauvais tirage dans le conduit

Si le tirage dans le conduit est trop faible après l'installation, cela peut être dû à un élément qui bloque l'évacuation des fumées dans le conduit. Il faut donc vérifier le conduit et s'assurer qu'il n'y ait pas de bâtiments ou d'arbres proches du conduit qui pourraient affecter le tirage.

Si le conduit est trop court ou mal isolé, cela aura un impact sur le tirage (votre ramoneur pourra vous informer). Le tirage doit être suffisant lors de l'allumage du feu dans le foyer pour permettre une combustion propre, efficace et sans fuite de fumées dans votre salon. C'est pourquoi, nous recommandons un tirage d'environ 5 Pa mesuré à froid durant la phase d'allumage.

Une fois l'allumage réussi et que la température de la fumée a commencé à augmenter, il est important que le tirage du conduit se stabilise aux alentours de 18 à 25 Pa durant l'utilisation du poêle (1 heure après l'allumage et une fois que le conduit et le poêle sont chauds). Un tirage de 18 à 25 Pa lorsque le poêle est en fonctionnement est essentiel pour obtenir une combustion propre et efficace. C'est pourquoi nous recommandons de mesurer le tirage à froid dans le conduit puis à chaud, 1 heure après le début du fonctionnement du poêle.

Le tirage du conduit pouvant varier à froid, la mesure du tirage à chaud donnera une indication plus précise quant à la qualité du tirage. Si l'installateur estime que le tirage est convenable, mais que vous rencontrez encore des problèmes d'allumage avec le bois, essayez de prolonger l'allumage du feu en utilisant du plus

petit bois d'allumage ainsi que 1 - 2 allume-feux, afin que le conduit soit suffisamment chaud. Le tirage ne sera pas optimal tant que le conduit ne sera pas suffisamment chaud. Lorsque une couche de cendres se sera formée, ajoutez 2 - 3 bûches.

Le poêle ne pourra pas s'allumer en mode granulés s'il y a un tirage insuffisant dans le conduit. Dans ce cas, le poêle affichera une alarme.

5.2 Conduit et fumées

Si de la fumée s'échappe du poêle ou du conduit de raccordement, cela peut être dû à des conditions météorologiques spéciales comme les jours venteux ou les jours très froids. Si le conduit n'a pas été utilisé pendant un certain temps, il se peut qu'un bouchon d'air froid s'y soit formé pouvant affecter le tirage.

Si le conduit est froid et qu'un bouchon d'air froid s'y est formé, un excédent de fumées pourrait être généré pendant la phase d'allumage. Dans ce cas de figure, le foyer va accumuler plus de fumées que d'habitude qui s'échapperont du poêle. Si votre conduit est froid et n'a pas été utilisé depuis longtemps, nous vous recommandons de brûler 2 bâtonnets dans le foyer pour éliminer le bouchon avant d'activer l'alimentation en granulés.

5.3 L'influence du conduit de cheminée sur la combustion des granulés

La combustion des granulés est affectée par le tirage dans le conduit. Vous trouverez ci-dessous 3 exemples de combustion de granulés selon la qualité du tirage :

Flamme optimale



La flamme génère une quantité importante d'étincelles = le tirage dans le conduit est trop puissant



La flamme est basse et le brasier déborde = le tirage dans le conduit est insuffisant



Les poêles hybrides Aduro sont fournis avec des réglages standards, comme la vitesse de la vis sans fin et la performance du ventilateur, par exemple. Afin d'obtenir la combustion des granulés la plus efficace possible, il vous faudra peut-être ajuster ces réglages de sorte à ce qu'ils conviennent plus spécifiquement à votre installation et au tirage de votre conduit.

Il vous est possible de pallier à un faible tirage du conduit en augmentant la vitesse du ventilateur à travers les trois niveaux de puissance du poêle hybride.

- Cela peut être ajusté dans l'application en appuyant sur l'icône d'engrenage sur la page d'accueil ;



- Appuyez ensuite sur « Ajustement » ;



- Déverrouillez les paramètres en appuyant sur l'icône de cadenas dans le coin supérieur droit ;



Il peut également être nécessaire de réduire le tirage du conduit à l'aide d'un réducteur de tirage ou de l'augmenter à l'aide d'un aspirateur de fumées, tel que [l'Aduro DraftOptimizer](#).

6. Alarmes importantes

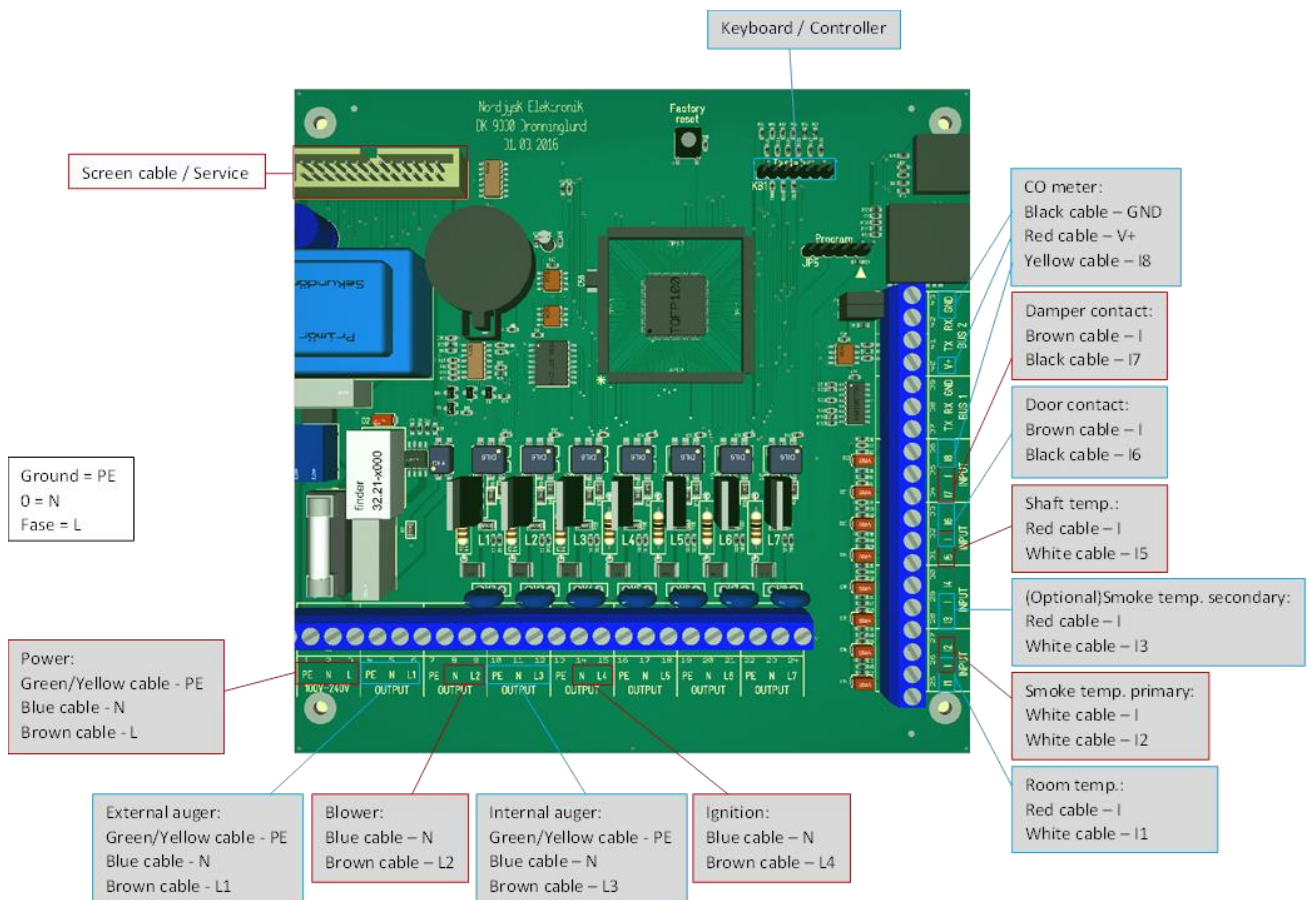
Les poêles hybrides Aduro disposent des alarmes suivantes, lesquelles nécessitent l'arrêt immédiat de l'alimentation en granulés :

- **SONDE DE TEMPERATURES DE FUMÉES**: Le capteur des fumées est défectueux.
- **CAPTEUR D'ARBRE** : Le capteur du tube de la vis sans fin est défectueux.
- **SONDE THERMIQUE** : Le capteur du tube de la vis sans fin est trop chaud.

- CLAPET GRANULES : Le clapet de granulés est fermé.
- SORTIE : La vis sans fin bloquée ou défectueuse.
- CONTACT PORTE : La porte est ouverte.
- COMBUSTIBLE : La température des fumées est trop basse après plus de 2 heures de fonctionnement et/ou il n'y a pas assez de combustible.
- ALLUMAGE : La température des fumées n'a pas été atteinte après deux tentatives d'allumage.
- SONDÉ DE CO : Le niveau de monoxyde de carbone est trop élevé.
- ARRÊTÉ : L'allumage a échoué – ouvrez la porte et vérifiez que des granulés ne se soient pas accumulés dans le brasier en fonte.

Une fois que le problème à l'origine de l'alarme a été résolu, le poêle peut être réinitialisé en maintenant enfoncé le bouton ON/OFF situé sur le panneau de contrôle du poêle. Vous pouvez dès lors démarrer le poêle comme habituellement.

7. Carte mère



8. Nettoyage et entretien



Tout type de nettoyage et entretien du poêle hybride (à l'exception du nettoyage rapide et quotidien) ne doit être effectué que lorsque le poêle est froid et que le courant est coupé.

8.1 Nettoyage quotidien

Les jours lors desquels le poêle hybride est utilisé, nous recommandons d'effectuer 2 nettoyages quotidiens rapides pendant que le poêle est toujours allumé (ne peut pas durer plus de 3 minutes à cause du capteur dans la porte). Nous vous recommandons d'utiliser des gants. Ouvrez la porte donnant sur le foyer et utilisez une pince pour déplacer le brasero sur le côté. Raclez les cendres et résidus s'étant accumulés sous le brasero, à travers la grille directement dans le tiroir à cendres. Évitez de mettre des cendres et autres résidus dans la vis sans fin. Remplacez ensuite le brasero à sa place et refermez la porte.

8.2 Nettoyage hebdomadaire

Nous recommandons un nettoyage plus approfondi exercé sur un poêle froid tous les 4 jours. Aspirez consciencieusement la vis sans fin et le foyer, par exemple, avec [l'Aspirateur à Cendres Aduro](#).

8.3 Nettoyage après environ 500 heures d'utilisation aux granulés

Si le poêle est placé dans un lieu poussiéreux, il peut être nécessaire de nettoyer le ventilateur. Débarrassez le brasier de ses cendres (par exemple à l'aide d'un grattoir) et faites de même pour le trou destiné à la bougie électrique situé à gauche du brasier (par exemple en utilisant un petit tournevis droit).

Pour plus d'informations concernant l'entretien du poêle, rendez-vous sur www.aduro.fr.

8.4 Visite de maintenance annuelle

Le poêle hybride doit être inspecté au cours de la première année par un professionnel certifié Aduro pour le nettoyage et le réglage. Par la suite, la maintenance doit être assurée tous les deux ans ou chaque 2000 kg de granulés brûlés à compter de la date de la dernière visite d'entretien. Les frais liés à cette visite vous reviennent. Contactez votre partenaire Aduro GO local pour plus d'informations, car les règles de ramonage et d'entretien du poêle Hybride diffèrent d'une région à l'autre.

La cheminée doit être entretenue et ramonée selon les règles locales.

8.5 Autres opérations de nettoyage et entretien

Cendres

Videz le bac à cendres avant qu'il ne soit complètement rempli. Lors de l'allumage au bois, une couche de cendres peut être laissée dans le foyer puisque celle-ci permet d'isoler et de faciliter l'allumage d'un feu.

Enlevez le brasier pour débarrasser, à l'aide d'un aspirateur, les cendres du haut de la vis sans fin de chargement. Pour simplifier cette tâche, vous pouvez former un « anneau de papier » à l'aide d'une feuille d'essuie-tout, sur le haut de la vis sans fin de chargement. Puis pressez le bout de l'aspirateur dans l'anneau de papier afin qu'il soit bien maintenu dans le papier. Les cendres peuvent être aspirées.

Vitres

Le bois humide, un tirage insuffisant ou une mauvaise utilisation du poêle hybride peuvent laisser des marques de suie sur les vitres. Ces marques peuvent facilement être enlevées à l'aide d'un chiffon humide trempé dans les cendres froides puis frotté sur la suie. Des produits de nettoyage destinés à cet usage peuvent aussi être utilisés comme par exemple, [l'éponge Aduro Easy Clean](#). Cette éponge a été conçue pour ne pas rayer ou endommager la vitre. L'utilisation d'eau ou d'autres agents nettoyants n'est pas nécessaire.

Il est d'usage de resserrer les supports de vitre et les charnières peu de temps après l'installation du poêle.

Réservoir à granulés

Brûlez tous les granulés et nettoyez le réservoir.

Réglage de la porte

Le réglage de la porte et de son mécanisme de fermeture sont des étapes nécessaires dans l'entretien du poêle, à réaliser facilement soi-même. Si la porte penche d'un côté, se ferme trop lentement ou ne se ferme pas correctement, il faut ajuster et resserrer les charnières et les raccords.

Joints

Au fil du temps, les joints s'usent et doivent donc être vérifiés régulièrement. S'ils fuient, ils doivent être remplacés car il est essentiel que le poêle soit isolé correctement. Il faut également vérifier régulièrement qu'ils restent bien en place, de sorte à ce qu'aucune fumée ne s'échappe du poêle.

Foyer

La vermiculite présente dans le foyer se dégrade naturellement au fur et à mesure de l'utilisation du poêle et doit être remplacée une fois que des fissures de plus d'un centimètre et demi apparaissent. La durabilité de la vermiculite dépend de la fréquence et de l'intensité de l'utilisation du poêle. Il est possible de remplacer les plaques de vermiculite soi-même, lesquelles sont disponibles sous forme de kits complets. Ces kits sont disponibles sur www.aduroshop.fr.

Ressort de sécurité Bauart

Tous les poêles hybrides Aduro sont munis d'un ressort de fermeture 'Bauart'. comprennent un ressort de sécurité "Bauart". Ce mécanisme assure que la porte se referme automatiquement et est obligatoire dans certains pays européens. Avant de l'enlever consultez votre réglementation locale.

Si vous souhaitez retirer le ressort, voici comment procéder :

- Coupez le ressort à l'aide d'une pince. Nous vous recommandons de tenir le ressort avec une pince plate ou de le couvrir d'un chiffon car une des pièces pourrait sauter de son emplacement. [Visionnez cette vidéo](#).
- Protégez-vous toujours lorsque vous placez ou enlever un ressort bauart car il est sous tension lorsque la porte est ouverte et les manipulations peuvent le faire sauter de son emplacement.
- Refermez ensuite l'orifice dans le poêle à l'aide de la vis autoforeuse fournie.

Nettoyage de la surface

Le poêle hybride reste comme neuf en étant simplement aspiré à l'aide d'un petit embout muni d'une brosse

douce ou avec un chiffon doux et sec. Ne pas utiliser d'alcool ni d'autres solvants qui risquent d'ôter la peinture et ne jamais nettoyer votre poêle en utilisant de l'eau.



Ne nettoyez jamais votre poêle hybride avec de l'eau. Si le poêle est exposé à de l'humidité, de la rouille pourra se former sur le corps de l'appareil.

Nettoyage de l'intérieur du poêle et du conduit de fumées

L'intérieur de l'Aduro Hybride et du conduit peuvent être nettoyés en passant par la porte ou par l'ouverture de nettoyage dans le conduit. Le déflecteur en métal peut être enlevé pour permettre l'accès à la partie haute du poêle et au conduit. Le conduit de raccordement peut être enlevé du poêle et nettoyé. Le nettoyage de l'intérieur du poêle doit se faire au minimum une fois par an et le nettoyage du conduit au minimum deux fois par an (selon réglementation nationale) ou plus si nécessaire selon la fréquence d'utilisation de l'Aduro Hybride. Ce travail doit être réalisé par votre ramoneur ou votre partenaire Aduro GO local.

Réparation de la surface

La surface du poêle hybride est recouverte d'une peinture thermorésistante qui peut supporter une chaleur allant jusqu'à 500°C. Si la surface du poêle hybride est rayée ou usée, il est possible de la rénover très facilement en utilisant un spray de cette même peinture. Le spray de peinture est disponible en noir métallique sur aduroshop.fr.

Pièces de rechange et modifications non-autorisées

Seules les pièces de rechange d'origine peuvent être utilisées pour le poêle. Voir sur www.aduroshop.fr. Toute modification non-autorisée du poêle est interdite car elle risque de rendre le poêle non conforme aux spécifications approuvées. Un entretien annuel de l'appareil est obligatoire. Il doit être exécuté par un installateur agréé.

9. Accessoires

Nous offrons une vaste sélection d'accessoires dédiés aux poêles hybrides Aduro : des kits de cheminée, des paniers à bûches, des barrières pare-feu cheminée, des plaques de sol, des conduits de fumées et des produits de nettoyage. Pour plus d'informations, rendez-vous sur www.aduroshop.fr.

10. Droit de réclamation

Le droit de réclamation s'applique conformément à la loi sur les ventes du pays dans lequel l'achat du poêle a été effectué. Pour en savoir plus, consultez www.aduro.fr/garantie.

Tous les poêles à granulés peuvent nécessiter un réglage de l'air de combustion et de la vitesse des vis afin d'optimiser leur fonctionnement ainsi que d'obtenir une combustion efficace et propre. Aduro et nos partenaires de service peuvent vérifier et régler votre poêle hybride sur l'Aduro Cloud. Cependant, cela est

uniquement possible si le poêle est connecté au cloud via un réseau WiFi. Cela se produit lorsque vous configurez l'application Aduro Hybrid.

Si vous rencontrez des difficultés pour connecter le poêle, celles-ci peuvent être dues à votre réseau WiFi local, votre routeur ou la configuration de votre téléphone portable. Vous pouvez trouver des conseils sur la connexion au WiFi dans notre [Espace Client](#).

Il est nécessaire que votre poêle soit connecté si vous souhaitez faire une réclamation concernant sa combustion ou son fonctionnement, cependant, la sécurisation de la connexion ne relève pas de la responsabilité d'Aduro. Votre poêle peut être connecté sur demande, lors d'une prestation exercée par l'un de [nos partenaires](#).

Le droit de réclamation ne couvre pas :

- Dommages résultant d'une installation ou utilisation incorrectes du poêle, d'une surchauffe ou d'un entretien du poêle non effectué ou insuffisant (y compris les visites de service obligatoires).
- Les éléments et pièces détachées (plaques vermiculite, vitres, joints, rails de tiroir, surfaces peintes, bougie d'allumage, interrupteurs, brasier en fonte et fonte) qui s'usent avec le temps. Ces produits sont disponibles à l'achat sur notre webshop.
- Dommages causés par une surcharge électrique, de l'eau (de condensation) dans et autour du conduit de cheminée, un tirage insuffisant ou trop important dans le conduit de cheminée et un manque d'entretien/de nettoyage du conduit de cheminée/des conduits de fumées/de l'installation.
- Dommages causés par un facteur externe ou dommages causés par le poêle sur d'autres objets.
- La garantie ne couvre pas la rouille due à la condensation, les bruits de dilatation ou rétraction lors de l'allumage et de l'extinction du feu et les éclats ou les dommages des surfaces laquées déclarés plus de 7 jours après l'installation.

11. Jeter votre poêle Aduro

Lorsque vous souhaitez vous débarrasser de votre poêle, le métal, la vermiculite et le verre céramique doivent être triés séparément. Ensuite, éliminez les matériaux conformément à la réglementation en vigueur dans le centre de recyclage le plus proche.



Séparez les éléments avant de trier



Points de collecte sur www.quefairedemesdechets.fr



Adresses sur quefairedemesdechets.fr

¡Felicidades por adquirir su estufa Aduro híbrida!

Para disfrutar de la mejor experiencia de su estufa híbrida, es importante que lea el manual de instrucciones cuidadosamente antes de instalar su estufa y encenderla. Posibles errores o ajustes incorrectos pueden provocar situaciones peligrosas y un mal rendimiento del equipo.

Para más información, por favor consulte nuestra web www.aduro.es.

Número de producción

La estufa tiene un número de serie escrito en la placa CE de detrás de la estufa. Las estufas Aduro suelen tener el número de producción estampado en la primera página de la guía que se adjunta con la estufa. Si tiene que utilizar la garantía o identificar la estufa, tendrá que facilitarnos este número.

CÓMO SACAR EL MÁXIMO PROVECHO DE UNA ESTUFA ADURO

[El centro de atención al cliente de Aduro](#) ofrece consejos y trucos para sacar el máximo rendimiento de su nueva estufa Aduro. En esta guía podrá acceder a contenido interesante sobre el uso y mantenimiento de su estufa.



1. General

1.1 Certificaciones

Todas las estufas híbridas Aduro cumplen con la directiva europea Ecodesign, las Normas europeas EN13240, EN14785 y la Norma noruega e NS3058, por lo que está certificada para ser montada y utilizada en Europa. Todo el proceso productivo está sometido a un control de calidad externo. Puede descargarse la DoC (Declaration of Conformity) en www.aduro.es/descarga-de-documentos/

Todas las estufas híbridas Aduro cumplen con las siguientes directivas: EMC DIRECTIVE 2014 30 EU, LVD DIRECTIVE 2014 35 EU, 2006 42 Machinery Directive. El modulo Wi-Fi está certificado según la CMIIT ID: 2016DP3252. Un ajuste incorrecto o erróneo puede causar una situación peligrosa o un mal funcionamiento.

1.2 Advertencias y precauciones de seguridad

- La tapa del depósito de pellet debe estar siempre cerrada cuando la estufa híbrida esté en funcionamiento (tanto en modo leña como pellet).
- La estufa no usa electricidad cuando esta en modo leña, por ello hay que asegurarse que los sensores de seguridad no están activos.
- La estufa híbrida debe estar colocada en un lugar seco y no debe estar expuesta a la humedad.

- Hay que desconectar la estufa de la red eléctrica antes de realizar su mantenimiento (salvo para la limpieza rápida del brasero).
- Un uso incorrecto o un mal mantenimiento puede incrementar las situaciones de riesgo.
- No coloque materiales inflamables cerca de la estufa para secarlos. Hay que respetar la distancia mínima a materiales inflamables. Consultar sección 2.1.
- Para garantizar el funcionamiento correcto y seguro de la estufa, es imprescindible realizar el mantenimiento obligatorio. El mantenimiento de la estufa sólo puede realizarlo un técnico autorizado por Aduro. Los mantenimientos realizados por técnicos no autorizados supondrán la pérdida automática de la garantía.
- No se puede utilizar la estufa con el cristal roto.
- Apague la estufa en caso de fallo.
- Si aparece la alarma "sinfin caliente" o "fallo alimentación en sinfin externo" hay que dejar de usar la estufa inmediatamente. Cuando aparece alguna de estas alarmas, no se puede usar la estufa tampoco en modo leña. Estas alarmas indican que la estufa tiene que ser revisada por un técnico. Si se continúa usando la estufa después de recibir esta alarma, la estufa puede sufrir un daño estructural y abrir el baño puede tener un coste elevado.
- Las puertas de la estufa híbrida deben permanecer cerradas cuando la estufa no se está usando.
- El depósito de pellets solo se puede rellenar con pellet certificado que cumpla con los estándares europeos. El pellet debe medir Ø6 mm y tener un largo máximo de 30 mm. Para más información consultar la sección 4.4.2. Está prohibido usar líquidos inflamables y bioethanol para encender o reavivar los pellets.
- La estufa híbrida debe de tener toma tierra en a través de un enchufe.
- En caso de que se produzca un fuego en la chimenea, apague la estufa, desenchúfela, cierre las entradas de aire y mantenga la Puerta cerrada. Contacte inmediatamente a los bomberos.
- La estufa puede usarla menores a partir de 15 años. Los niños no pueden jugar con la App de la estufa. Los menores no pueden realizar labores de limpieza o mantenimiento de la estufa.
- Las personas con poca experiencia o con algún tipo de incapacidad sensorial o mental pueden usar la App siempre que hayan recibido una formación o tengan algún tipo de supervision para evitar situaciones de peligro.
- La estufa híbrida puede alcanzar altas temperaturas (la Puerta, el asa, los cristales, salida de humos, etc). Evite el contacto directo con estas partes, y en caso necesario utilice un guante térmico y herramientas adecuadas.
- Hay que retirar el pellet quemado que queda acumulado en el brasero tras un "fallo de encendido" u otras alarmas. Confirme que le brasero está limpio y colocado correctamente antes de encender de nuevo la estufa.
- Recomendamos instalar un detector de humos en la misma habitación que la estufa.
- El motor puede dañarse si la temperatura de humos supera los 350 grados.
- Si la estufa no va a utilizarse durante dos semanas, es recomendable dejar que el depósito de pellets se vacíe para poder limpiarlo. Este mantenimiento es especialmente recomendable si en la casa hay una tasa de humedad alta.

Aduro A/S se rechaza cualquier responsabilidad por los daños causados directa o indirectamente a personas, animales u objetos por el no cumplimiento de las especificaciones de esta guía de instrucciones, especialmente las indicaciones dadas en el apartado de advertencias relacionadas con la instalación y mantenimiento del producto.

La responsabilidad por un uso inapropiado del producto es asumido por el usuario, y excluye al fabricante de toda responsabilidad civil o criminal. Piezas de repuesto no autorizadas o no originales pueden resultar peligrosas para el usuario de la estufa y excluyen de toda responsabilidad al fabricante.

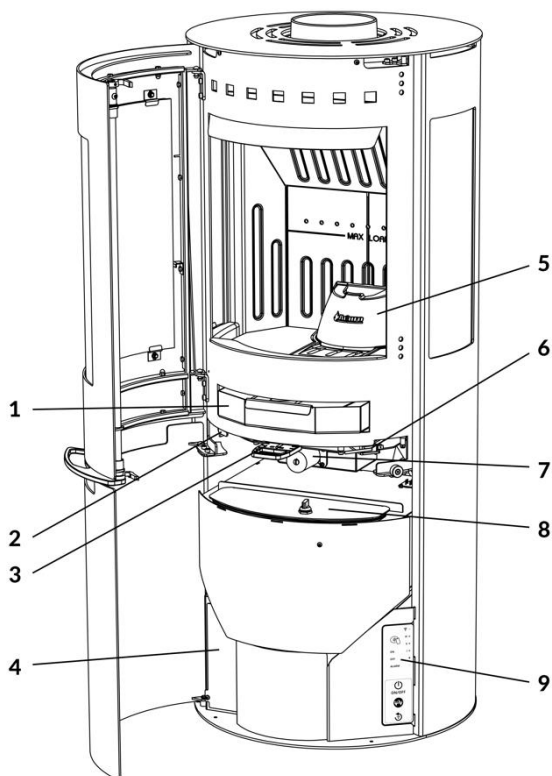
1.3 Datos técnicos

Medidas en cm:	Aduro H1	Aduro H2	Aduro H3 Lux	Aduro H4 Lux	Aduro H5
Salida de humos	Ø15 superior/ trasera				
Medidas (AxAxP)*	120 x 50 x 50,8	120 x 50 x 50,8	120 x 50 x 50,8	120 x 50 x 50,8	116,7 x 50,3 x 50,6
Altura desde el suelo, a la salida de humos superior*	117,8	117,8	117,8	117,8	114,7
Altura de la salida trasera con respecto al suelo*	108,2	108,2	108,2	108,2	104,1
Distancia desde el centro de la salida de humos superior, al borde de la estufa*	25	25	25	25	25,3
Entrada de aire externa	Ø7,8 externa	Ø7,8 externa	Ø7,8 externa	Ø7,8 externa	-
Peso	135 kg	135 kg	135 kg	135 kg	132 kg
Combustible	Leña y pellet Ø6 mm, max largo 30 mm. Pellet calidad ENplus A1.				
Capacidad deposito pellet	Aprox. 13 kg				
Longitud máxima de la leña	39	39	39	39	37
Cantidad de combustible máxima por hora: - Pellet - Rendimiento del tornillo sin fin– pellet por hora	Aprox. 3,1 kg Aprox. 1,5 kg				
Conexión eléctrica	230V / 50Hz				
Consumo eléctrico cuando la estufa está en funcionamiento	18-33 Watt				
Potencia nominal	7,0 kW leña / 6,8 kW pellet				
Superficie de calor	20-140 m ² / 2-9 kW. Leña 3-9 kW / Pellet 2-7 kW				
Rendimiento a potencia nominal	> 81% leña / > 87% pellets de madera	> 81% leña / > 87% pellets de madera	> 81% leña / > 87% pellets de madera	> 81% leña / > 87% pellets de madera	> 83% leña / > 87% pellets de madera
El índice de eficiencia energética	122,3	122,3	122,3	122,3	128,1
SEER	82%				
La clase de eficiencia energética	A+				
Material	Acero				
Estufa de convección	✓				
Sistema de cristales limpios	✓				

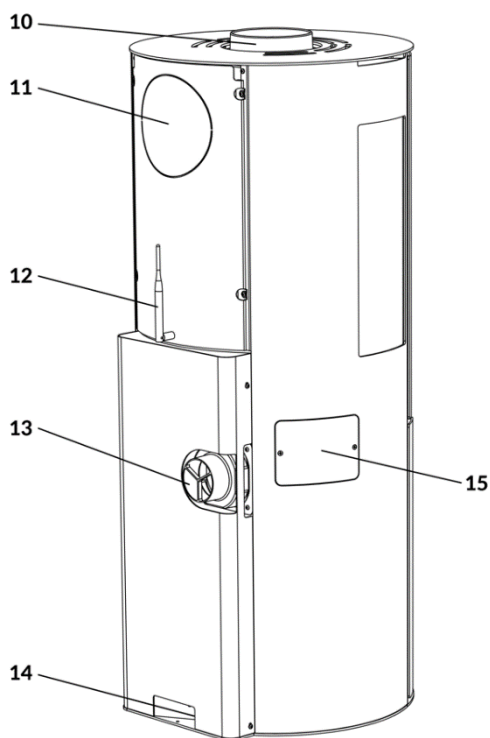
Cajón para ceniza	✓
Entrada de aire primaria, secundaria y terciaria	✓
Encendedor cerámico	✓
Tiro de la chimenea	Obligatorio tiro 10-14 Pa con chimenea fría (Normas EN13240 y EN14785)
Superficie de calor en viviendas con:	
- Buen aislamiento	150 m ²
- Aislamiento medio	100 m ²
- Mal aislamiento	60 m ²

*Ver ilustraciones en aduro.es

1.4 Componentes básicos de la estufa híbrida



- 1: Cajón de las cenizas
- 2: Maneta para regular pellets
- 3: Maneta para regular leña
- 4: Apertura acceso placa de control (incl. circuito Wi-Fi)
- 5: Brasero de hierro fundido
- 6: Sensor puerta
- 7: Aduro-tronic
- 8: Tapa para el depósito de pellets
- 9: Panel de control



- 10: Salida de humos superior
- 11: Salida de humos trasera
- 12: Antena WiFi
- 13: Entrada de aire externa
- 14: Enchufe de alimentación
- 15: Acceso bujía de encendido

1.5 Transporte hasta su hogar

Durante el transporte de su estufa Aduro híbrida a casa, por favor asegúrese que la estufa viaje en posición vertical. El embalaje tiene que deshecharse respetando las normativa vigente.

2. Instalación de la Aduro híbrida

Su estufa de leña debe ser instalada obligatoriamente por un técnico certificado RITE. Le recomendamos que consulte con un técnico antes de comenzar la instalación. Su distribuidor le puede asesorar sobre la instalación. Es imprescindible que su instalación cumpla con la normativa y regulaciones locales, nacionales y europeas. Recuerde, es su responsabilidad que la instalación de su estufa cumpla con la normativa.

La estufa no se puede instalar con una chimenea concentrica.

APLICA SOLO A INSTALACIONES EN REINO UNIDO: Per conformarsi alle normative edilizie del Regno Unito, è necessario installare un rilevatore di CO approvato nella stessa stanza del generatore.



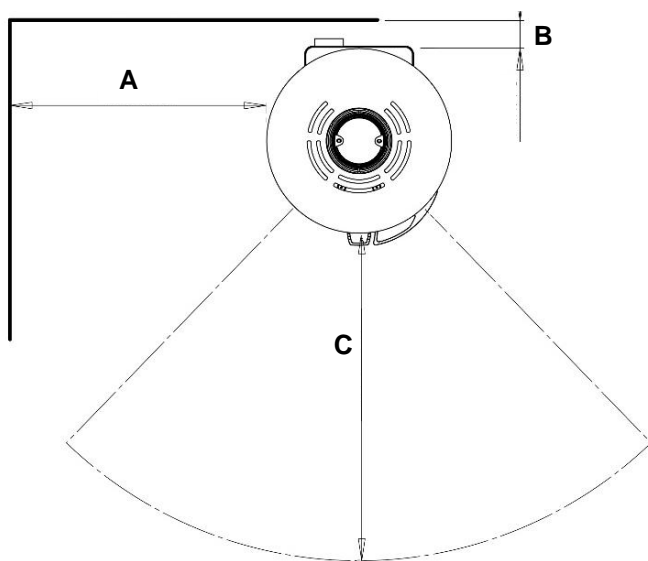
Las estufas Aduro deben ser instaladas por un técnico certificado y tienen que cumplir con la normativa local y nacional.

2.1 Colocación de la estufa y distancias de seguridad

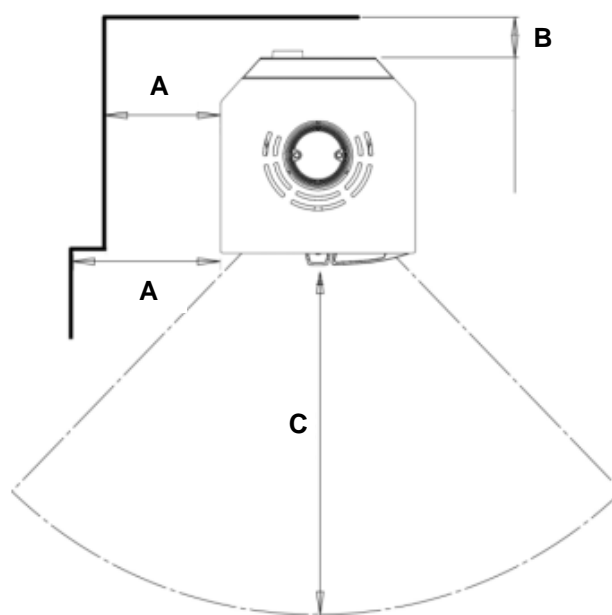
Si la estufa está instalada cerca de materiales inflamables hay que respetar las distancias de seguridad. Consultar tabla y dibujos a continuación:

Distancia a materiales inflamables (cm)	A los lados (A)	Detrás de la estufa (B)	A los muebles (C)	En caso de instalarse en un rincón (D)
Aduro H1	70	7,5	100	-
Aduro H2	10 / 40	7,5	100	10
Aduro H3 Lux	70	7,5	100	-
Aduro H4 Lux	10 / 40	7,5	100	10
Aduro H5	27,5 / 37,5	5 cm (desde la entrada de aire) / 7 cm (por detrás de la estufa)	100	-

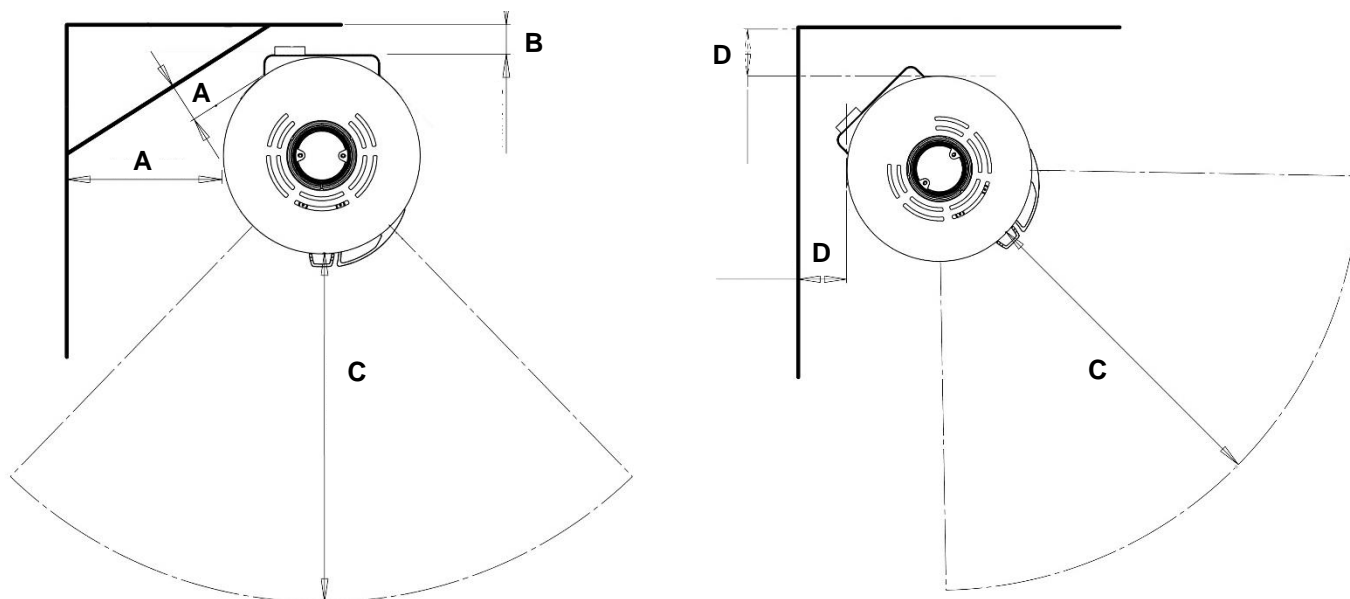
Aduro H1 & H3 Lux



Aduro H5



Aduro H2 & H4 Lux



Hay que dejar 7,5 cm de distancia a la pared y 60 cm a los laterales para facilitar el acceso en caso de asistencia técnica y para aportar más aire para la combustión. Sin embargo, para garantizar un fácil acceso para realizar el mantenimiento y la limpieza de la estufa, recomendamos mantener una distancia de unos 10 cm a la pared. La instalación tiene que estar preparada para desmontar la chimenea y girar la estufa durante el mantenimiento anual o en caso de inspección.

Antes de colocar la estufa de leña sobre un material inflamable, como por ejemplo madera o moqueta, es necesario colocar una base ignífuga. El tamaño de esta base depende de las dimensiones de la estufa y debe cubrir, como mínimo, 30 cm delante de la estufa y 15 cm a cada lado.



La estufa híbrida tiene que estar instalada sobre un suelo con suficiente capacidad de carga. Si la construcción existente no cumple esta prerrogativa, hay que tomar medidas adecuadas para solucionarlo, como por ejemplo, usar placas de distribución de carga.

2.2 Salida de humos

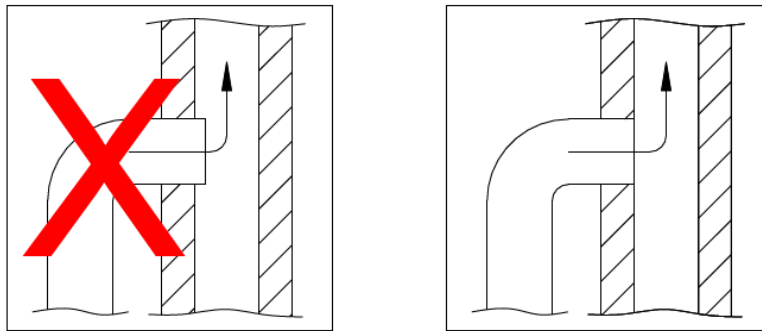
Rogamos se asegure el cumplimiento de las normativas vigentes, incluidas las normativas CE relativas a tubos y las salidas de humos. Es obligatorio respetar las distancias de seguridad a materiales inflamables indicadas para los tubos y salidas de humos.

Todas las estufas híbridas Aduro tienen salida de humos de 150 mm.

Las estufas híbridas Aduro vienen con la salida de humos superior instalada de fábrica. Para cambiar a salida de humos trasera hay que romper el orificio precortado de la plancha trasera. Después hay que cambiar la salida de humos y atornillar el tapón en la salida superior. Colocar de nuevo las planchas de acero y tapar el hueco de la plancha superior con el embellecedor que encontrará en el cajón de las cenizas. Recomendamos colocar una junta fina entre la salida de humos de la estufa y el tubo.

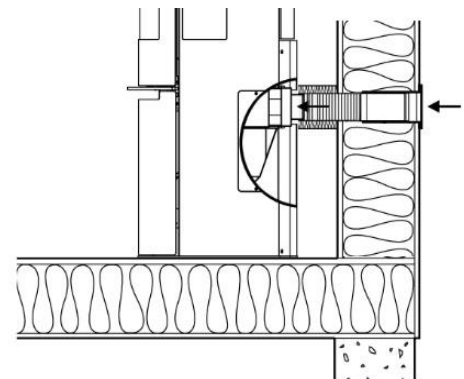
2.3 Conexión a una chimenea de obra

Si la estufa de leña se conecta a una chimenea empotrada, hay que utilizar la salida de humos trasera o la salida superior. Primero se toman las medidas, después se hace un orificio en la chimenea, se coloca el casquillo de pared y se cierra con argamasa. A continuación se coloca la estufa de leña y se monta el tubo de humos. Hay que colocar una junta entre el tubo de humos y el casquillo de pared para cerrar la unión. El tubo de humos debe entrar entre en el casquillo, pero no debe bloquear el orificio de la chimenea (véase la ilustración siguiente). Recomendamos colocar una junta fina entre la salida de humos de la estufa y el tubo.



2.4 Entrada de aire externa

Todas las estufas de leña necesitan un aporte de aire constante para asegurar una combustión limpia y eficiente. A veces las nuevas construcciones son muy eficientes y limitan el aporte de aire. Por lo tanto, todas las estufas híbridas Aduro vienen equipadas con una entrada de aire externa que toma el aire de la combustión directamente del exterior de la casa. La entrada de aire externa se conecta por la parte posterior de la estufa (ver ilustración). El aporte de aire necesario para la combustión es de 25 m³/h. Hay que asegurarse que no haya nada que obstruya las rejillas de ventilación.



La entrada de aire externa tiene un diámetro de 78 mm y necesita un tubo de 80 mm de diámetro. Si la entrada de aire mide más de 100 centímetros o si tiene que doblarse, el aporte de aire se dificulta. El aporte de aire también se verá afectado si hay una presión de aire negativa en el exterior de la vivienda. En estos casos, el diámetro de la entrada de aire externa deberá ser de como mínimo 100 mm. también será necesario garantizar un tiro más alto. Para ello se puede instalar un ventilador más potente (Aduro Air Booster) o un [Aduro DraftOptimizer](#) (ADO).

Para comprobar la resistencia de la entrada de aire externa se puede abrir una ventana cerca de la estufa, desconectar la alimentación de aire externa y probar a encender la estufa. Si la estufa se enciende más fácilmente, podemos confirmar que el aporte de aire de la entrada exterior es insuficiente. Si la entrada de aire externa mide más de 1 m, el diámetro del tubo tiene que ser de 100 mm, y se tendrá que usar una válvula equivalente para la pared. En habitaciones calientes, el tubo de conexión tiene que ser aislado con 30 mm de lana de roca y protegerlo de la condensación con plástico anticorrosión. Es importante asegurar la estaqueidad entre el tubo y la pared (o el suelo) usando un material adecuado. Tiene a su disposición el [Aduro fresh air kit](#) para instalar la entrada de aire externa. La salida de humos no puede medir más de 3 metros de largo sin codos. Si la entrada de aire mide 3 metros hay que aumentar el diámetro a 120 mm.

Estufas sin entrada de aire externo

En las casas pequeñas, los extractores potentes o los sistemas de ventilación pueden generar bajas presiones alrededor de la estufa, lo cual genera problemas de humo y mala combustión. En estos casos será necesario entreabrir una ventana para proporcionar suficiente aire para la combustión y acabar con la baja presión. Otra opción es instalar una rejilla de ventilación en la habitación en que se encuentra la estufa.

2.5 Conexión eléctrica

La estufa híbrida viene con un cable de aproximadamente 1,5 m y un enchufe Europlug, la alimentación es de 230V / 50Hz. El consumo eléctrico con la estufa en funcionamiento es de unos 33 watts.aprox. El cable no puede estar en contacto con superficies calientes o cortantes.

IMPORTANTE: Comprobar con un polímetro la fase de la casa para que esté conectada a la fase de la placa.

3. Funcionamiento de la estufa híbrida

La estufa híbrida se puede controlar de tres maneras:

1. Usando el panel de control de la estufa.
2. Cuando esté cerca de la estufa, conectándose a través de la app Aduro Hybrid con el modulo wifi de la estufa Wi-Fi module "Aduro".
3. Conectándose a través de la app Aduro Hybrid con la wifi del router de la vivienda y a través de la Cloud de Aduro. Si la estufa está conectada a la Cloud, se podrá usar remotamente.

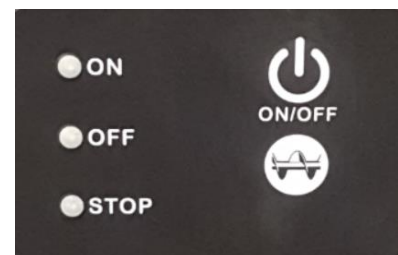
3.1 Panel de control de la estufa

La estufa dispone de un teclado para utilizar la estufa manualmente. Dependiendo de la fecha de fabricación de su estufa, el teclado tendrá alguno de estos teclados:

Teclado pequeño:

Los botones y los LED tienen las siguientes funciones:

- Botón ON/OFF: Hay que presionar el botón para encender y apagar la estufa. Si salta una alarma, hay que mantener el botón presionado para desactivarla.
- Botón del sinfín: hay que presionar el botón para cambiar el nivel de potencia cuando la estufa está funcionando en modo pellets. Cuando la estufa no está en funcionamiento, si se mantiene presionado este botón, se cagará el sinfín con pellets.
- LED light ON: la estufa está en funcionamiento.
- LED OFF encendido: La estufa esta pausa.
- LED STOP encendido: La puerta está abierta/ Ha saltado una alarma.



Teclado largo:

Los botones y los LED tienen las siguientes funciones:

- Luz azul con el símbolo Wi-Fi: La Wi-Fi está conectada al router.
- Luz verde III: La estufa está funcionando en modo pellet a nivel 3.
- Luz verde II: La estufa está funcionando en modo pellet a nivel 2.
- Luz verde I: La estufa está funcionando en modo pellet a nivel 1.
- Luz amarilla OFF: La estufa se ha apagado (en pausa).
- Luz roja ALARM: Ha saltado una alarma (el tipo de alarma se debe consultar en la App). La alarma también salta cuando la puerta está abierta.
- Botón ON/OFF: Pulsar el botón para encender y apagar la estufa. En caso de alarma, hay que mantener el botón pulsado para desactivarla (el tipo de alarma se debe consultar en la App).
- Botón sinfin: Hay que presionar el botón para cambiar el nivel de potencia cuando la estufa está funcionando en modo pellets.
- Botón Service: Con este botón, se pueden resetear los ajustes WiFi. Hay que presionar despacio el botón 3 veces (esperar 1 segundo cada vez que se pulse el botón). Todas las luces de los LED se encenderán. Cuando los LED se apaguen, los ajustes WiFi se habrán reserteado.



Los ajustes realizados a través del teclado se reflejarán también en la App de la Aduro Híbrida.

3.2 La App de la Aduro Hybrid

La App Aduro Hybrid App es gratuita y puede descargarse en App Store y Google Play. Nuestra App funciona con iOS 12 en adelante y versiones Android 5.0 en adelante. Buscar en la App Store este icono:



Los desarrolladores de teléfonos y aparatos electrónicos implementan constantemente nuevas oportunidades que requieren actualizaciones y nuevos desarrollos de las Apps. Las actualizaciones de la App están incluidas gratuitamente durante los 5 años tras la compra de la estufa.

3.2.1 Configuración de la App

1. Enchufar la estufa (ver punto 2.5).
2. Descargar la App Aduro Hybrid desde Google Play (Android) o App Store (Apple).
3. Hay que seguir las instrucciones de que va dando la App o descargar la guía extendida de nuestro [Centro de Atención al Cliente](#).

4. La App pedirá el número de serie (5-6 números) y la clave (10 números) que encontrará en la etiqueta situada en el interior de la puerta de abajo. Este es un ejemplo de etiqueta:



5. Ya está conectado y puede operar con la estufa.

3.2.2 Utilidades de la App

La App tiene varias utilidades: nivel de potencia, temperatura de la habitación y programador. El programador permite programar los tiempos de encendido de la estufa durante la semana. [Cómo programar la estufa con la App de la Aduro híbrida.](#)

En la App, en la página principal se puede ver:

1. Modo operativo
2. Nivel de potencia
3. Temperatura del humo
4. Sensor de temperatura externo (si está conectado).
5. Nivel de CO*
6. Versión de la App version, firmware y número de serie de la estufa.

*Sistema de seguridad que mide si hay humo por detrás de la estufa. Si la barra está verde, el nivel es correcto. Si la barra llega al color amarillo, la estufa cambia automáticamente a potencia 1. Si se alcanza el nivel rojo, la estufa se parará.

El sensor de CO está colocado en el depósito de pellet para evitar que prevenir que la estufa se encienda cuando el tiro sea insuficiente. A veces las medidas del sensor de CO pueden estar influenciado por los pellets. Algunos tipos de pellet tienen un alto nivel de CO, y pueden hacer que el sensor de alarma pasadas 24 horas tras rellenar el depósito de pellets. Si salta la alarma, en este caso hay que abrir la Puerta del depósito de pellet hasta que el nivel de CO descienda.



Desde la página frontal de la App, se puede pulsar el botón del engranaje para acceder y ajustar los parámetros de la estufa. Es posible estar conectado con la misma App a varias estufas. Para cambiar de una estufa a otra, hay que desplazarse con las flechas. También es posible borrar una estufa pulsando en la papelera.



3.3 Conexión Wi-Fi

Estufa híbrida Aduro solo puede conectarse a una red de 2.4 GHz (router). Para que conectar la estufa y en la estufa funcione bien necesario que esté conectada a una red estable de WiFi. Si la conexión es débil e

inestable será muy complicado conectar la estufa al router y del router a la cloud.

Recomendamos instalar la estufa donde haya el máximo de señal: 3 barras  o 4  según el icono. El teléfono/tablet tiene que estar conectado a la WiFi de la casa. En caso de tener dificultades para manejar la estufa con el móvil, puede que sea porque el móvil/tablet no cumple los requisitos mínimos (consultar sección 3.2). Si puede conectar la estufa al smartphone/router, pero no al WiFi de la casa, puede que sea porque el router es muy antiguo o porque la señal es muy débil. En este caso, es recomendable instalar un nuevo router y un amplificador de señal WiFi que debe ir colocado entre el router y la estufa.

Si la estufa híbrida no consigue conectarse a la wifi de la casa, seguramente se deba a que la estufa híbrida necesita una señal mi wifi más potente que la que usan otros aparatos electrónicos

hay una guía con los pasos que hay que seguir para conectar la estufa la wifi de la casa en nuestro [Centro de Atención al Cliente](#).

3.4 Registre su estufa en la Cloud Aduro

Recomendamos registrar la estufa híbrida en nuestra cloud cuando conecte la estufa a la wifi de la casa (www.adurocloud.com). Las estufas conectadas a la cloud tienen acceso directo a todos los registros de la estufa. En la cloud se pueden consultar los datos de la combustión, la temperatura, el consumo de pelles y el número de igniciones. La cloud también permite ajustar los parámetros de la estufa y revisar las posibles alarmas.

Las estufas que están registradas en la cloud también pueden ser monitorizadas por el servicio técnico en caso de posventa. También sirven para avisar cuando hay que hacer un mantenimiento. Las instrucciones para darse de alta en la cloud están en nuestro [Centro de Atención al Cliente](#).

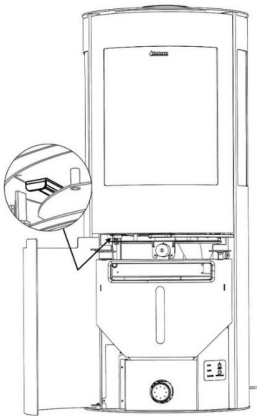
4. Encendido de la Aduro híbrida

Durante el transporte, puede que el deflector de acero se caiga o se descoloque. Por lo tanto, antes de usar la estufa, hay que asegurarse que el deflector está bien colocado en los ganchos. El deflector debe de estar bien colocado para conseguir una combustión óptima y prevenir la acumulación de hollín en el cristal.

Información importante de seguridad

- La estufa híbrida alcanza altas temperaturas durante su utilización, y por tanto hay que actuar con cuidado.
- No guarde nunca líquidos inflamables, como gasolina, cerca de la estufa.
- No utilice nunca este tipo de líquidos para encender el fuego.
- No usar nunca leña con clavos o cualquier otro objeto duro que pueda dañar los tornillos sin fin.
- Al encender el fuego y añadir leña, es importante que la llama prenda rápido. Si la cámara de combustión se llena de humo y no hay llamas, puede haber una acumulación de humo y, en el peor de los casos, puede provocar una explosión que puede dañar la estufa híbrida.
- El quemador no puede retirarse si la estufa está encendida, ya sea en modo leña o modo pellet. Sólo está permitido retirar el brasero unos segundos para realizar la limpieza rápida del quemador y retirar las cenizas y las brasas.

- La puerta tiene que estar cerrada mientras la estufa de leña se utiliza; solo puede estar entreabierta los primeros minutos en los que se enciende la estufa con leña.
- Qué funcionamiento en modo pellet se detiene si la puerta se mantiene abierta durante más de 3 min minutos.
- Cuando recargue la estufa con leña, hay que abrir la entrada de aire primaria y asegurarse que los troncos prenden en unos 2 o 3 minutos. Si la leña no se enciende, añada pastillas de encendido y encienda la estufa manualmente. Hay que asegurarse que las llamas prenden sin problema durante 10 primeros minutos antes dejar la estufa.
- No vacíe nunca el cajón para ceniza cuando la estufa de leña esté caliente. Tenga en cuenta que en el cajón puede haber brasas calientes hasta 24 horas después de que se haya apagado el fuego; por tanto, antes de vaciarlo, espere hasta estar seguro de que no hay brasas en el cajón.
- En caso de que se incendie la chimenea, cierre todas las ventilaciones de la estufa y llame a los bomberos.



La estufa puede encenderse usando pellets o manualmente usando leña. También se puede usar el pellet para encender los troncos. Recomendamos combinar combustibles, ya que la leña permite alcanzar la temperatura necesaria para limpiar los restos de pellet.

Para usar la estufa híbrida en modo leña, la estufa tiene una maneta (ver ilustración de debajo) para cerrar el modo pellet manualmente. La estufa no funciona en modo pellet si esta maneta está cerrada.

Esta maneta de seguridad cierra el aporte de aire que se utiliza para alimentar la combustión en pellets y permite una combustión óptima con la leña

Cuando se utiliza la estufa híbrida con los dos combustibles, leña y pellet, es mejor dejar esta maneta de siempre abierta (tirar de la maneta hacia fuera).

4.1 Funcionamiento con leña

La estufa está pensada para una combustión *intermitente*. Esto significa que el combustible debe quedar reducido a brasas antes de echar un nuevo tronco. Es importante no sobrepasar nunca la carga máxima (línea debajo de los agujeros de la cámara de combustión).

El poder calorífico de la estufa se puede regular con la leña. Los troncos pequeños producen más calor que los troncos grandes. La temperatura ideal se alcanza con unos 1,5 kg de leña por hora. No se puede sobrecargar de leña la estufa. Si hay demasiado combustible la temperatura de humos va a superar los 350 grados centígrados y puede dañar el motor del sinfín interno.

Hay ocasiones en las que es complicado encender el fuego o la llama se apaga al poco tiempo. Las causas más habituales son las siguientes:

- La leña esta demasiado húmeda. La humedad de la leña tiene que ser del 18% como máximo.
- Hay un problema de tiro.
- La salida de humo exterior está obstruida por hollín o residuos. Esto puede suceder tras el deshollinado. Revisar la salida de humos.
- Está usando poca leña. El resultado es un lecho de brasas muy pequeño y con poco poder calorífico para encender un nuevo tronco.



Si se quema más cantidad de leña que la recomendada y se sobrecalienta la estufa, hay riesgo de que la pintura cambie de color y acabé cayéndose. En estos casos la estufa puede volver a pintarse.

4.1.1 Entrada de aire para utilizar leña

La estufa híbrida está equipada con una entrada de aire que sirve para regular el aire de la combustión: entrada de aire primaria y secundaria. La entrada de aire primaria se usa al encender la estufa o recargar leña. La entrada secundaria se usa para regular las llamas. La entrada terciaria garantiza que los gases de combustión se queman. La entrada terciaria no se puede regular. Las entradas secundarias y terciarias son las que aportan aire durante la combustión. Cuando se usan estufa en modo pellet, hay que cerrar esta entrada de aire. Cuando esta entrada de aire está cerrada los pellets combustión en perfectamente.

La entrada de aire permite ajustar la combustión al tiro de la chimenea y a la necesidad de calor en la vivienda. Cuanto más tire hacia usted de la entrada de aire, más aire aportará a combustión y más aumentarán las llamas. En la siguiente ilustración mostramos la maneta con las distintas entradas de aire. Para saber en qué posición está la entrada de aire hay que tomar como referencia el cuerpo de la estufa.

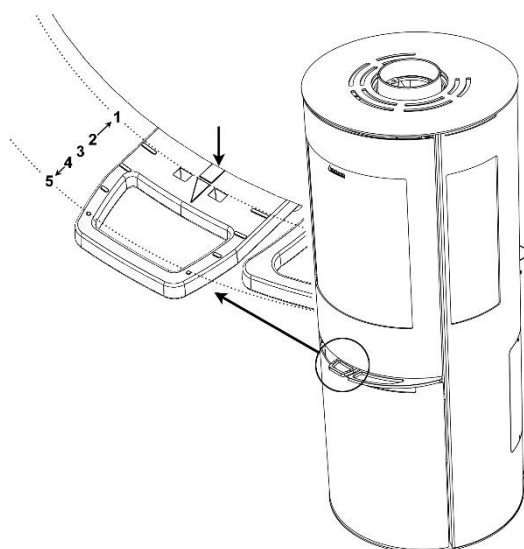
1: Totalmente abierta: las tres entradas de aire abiertas. Hay que usar la llave Aduro para mantener esta posición. Hay que colocar la llave Aduro en los dos agujeros. Ver punto 4.1.2.1.

2: Entrada de aire primaria cerrada, entrada secundaria totalmente abierta y entrada terciaria abierta.

3: Entrada de aire primaria cerrada, entrada secundaria a media potencia y entrada terciaria abierta.

4: Entrada de aire primaria cerrada, entrada secundaria cerrada y entrada terciaria abierta.

5: Todas las entradas de aire cerradas (sólo para modo pellet).



4.1.1.1 Entrada de aire primaria

Al introducir nueva leña, debe abrir la entrada de aire primaria hasta que el fuego haya prendido bien. Para aprovechar al máximo el combustible, tiene que introducir la leña, cuando haya brasas. Tendrá que abrir la entrada de aire primaria durante al menos 2 minutos, para que los nuevos leños prendan. Es importante que las llamas prendan durante cierto tiempo antes de cerrar el Aduro-tronic y así evitar que el fuego se apague.

A fin de reducir el riesgo de que caiga ceniza fuera de la estufa, cuando abra la puerta para introducir más leña, le recomendamos que abra la entrada de aire primaria 1 minuto antes. Así se incrementará el tiro de la estufa y reducirá el riesgo de que la ceniza salga de la cámara de combustión. Esto incrementa el tiro en la estufa.

4.1.1.2 Entrada de aire secundaria

En circunstancias normales, la estufa híbrida funciona con la entrada de aire abierta entre el 60 y el 100 % (La maneta está colocada entre las posiciones 2 y 3. Ver punto 4.1.1). No la cierre nunca demasiado, porque apagará la llama. Para conseguir una combustión limpia y efectiva, tiene que ver siempre llamas. Una entrada de aire demasiado baja puede perjudicar la combustión, incrementar las emisiones y reducir la eficiencia.

Si quiere manejar la estufa a la potencia más baja (es decir, aproximadamente 3 kW), hay que cerrar la entrada de aire secundaria casi completamente, 45 minutos después de haber introducido la leña. En este momento, hay pocas llamas en la estufa, y puede haber una combustión limpia con la ayuda de la entrada de aire terciaria situada en la cámara de combustión.

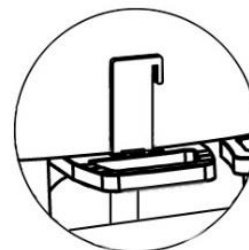
4.1.2 Aduro-tronic

Las estufas híbridas Aduro están equipadas de serie con el sistema patentado Aduro-tronic. El Aduro-tronic es un dispositivo automático que se maneja manualmente y funciona sin electricidad. El Aduro-Tronic regula automáticamente el aire comburente y asegura así una combustión eficiente. Para más información visite www.aduro.es.

4.1.2.1 Cómo utilizar el Aduro-tronic

Cuando se enciende la estufa en modo leña

La primera vez que encienda la estufa necesitará abrir la entrada de aire primaria para que prenda la leña. Por eso, recomendamos bloquear la toma de aire primaria para que permanezca abierta. Para hacerlo, tire de la toma de aire primaria hasta el final y a continuación fíjela con la llave Aduro (véase ilustración). Cuando la estufa esté caliente o haya una base de brasas en la cámara de combustión, puede poner el Aduro-tronic en posición automática (es decir, retire la llave Aduro). Otra opción, es dejar la puerta entreabierta durante los primeros minutos de la fase de encendido (sin llave).



Al recargar leña

Para activar el sistema automático, abra la toma de aire primaria cada vez que introduzca leña. El sistema automático Aduro-tronic cerrará la toma gradualmente en el tiempo programado.

Regulación del sistema automático Aduro-tronic

El Aduro-Tronic viene programado de fábrica para cerrarse en unos 6 minutos. Este es el tiempo usado en los test realizados en el Danish Technological Institute para encender una estufa conectada a una chimenea standar con troncos de talla media (aprox. 30 cm de largo y 10x10 cm ancho) y con una humedad de la leña del 18%. En cada instalación, estas circunstancias pueden variar, por lo que recomendamos ajustar el Aduro-Tronic a las necesidades de la instalación. Su puede alargar el aporte de aire de la entrada primaria (p.e. con un tiro más débil, troncos más grandes o intervalos más largos de recarga), para ello hay que ajustar el Aduro-Tronic girando el tornillo frontal con una llave allen pequeña. Si gira el tornillo a la derecha, el tiempo de cierre se incrementa, y si gira el tornillo a la izquierda, el tiempo se reduce.

4.1.3 El primer encendido de la estufa

El primer encendido debe realizarse con 1 kg de leña como máximo para que la pintura acabe de cristalizarse. La puerta debe permanecer entreabierta durante el primer encendido para que la junta se reblandezca y no debe cerrarse hasta que en la estufa este fría. Esto evita que las juntas se queden pegadas a la estufa.

Las primeras veces que utilice la estufa puede generar humo y malos olores; esto es perfectamente normal. Ocurre porque la pintura, resistente al calor, se está endureciendo. Por tanto, durante este periodo asegúrese de que haya suficiente ventilación. Es importante que las dos o tres primeras veces que se encienda la estufa no se utilice demasiada leña, de esta manera el acero podrá dilatarse moderadamente.

También debe tener en cuenta que cuando se calienta y se enfría, la estufa puede emitir unos ruidos que suenan como un "clic", es un sonido parecido a cuando echamos agua hirviendo a un fregadero metálico. Esto se debe a las grandes diferencias de temperatura a las que se expone el material.

4.1.3.1 Encender la estufa manualmente con leña

El encendido es muy importante para iniciar la combustión rápida y efectiva.

1. Tire totalmente de la maneta de debajo de la puerta para abrir las entradas de aire primaria, secundaria y terciaria.
2. Coloque un tronco horizontalmente en la cámara de combustión y coloque dos pastillas de encendido al lado del tronco. Encienda las pastillas y coloque rápidamente otro tronco cerca de la llama, coloque después un par de leños más atravesados por encima. Las pastillas de encendido deben recibir suficiente aire. Los leños deben estar cerca unos de otros y "calentarse" entre ellos.
3. La entrada de aire primaria se puede cerrar cuando las llamas han prendido bien en la cámara de combustión (consultar punto 4.1.1.1)



Las manetas de control de las entradas de aire pueden calentarse cuando la estufa está en funcionamiento. Por favor, recuerde usar el guante térmico.

4.2 Funcionamiento con pellets

Se usa la estufa híbrida con pellet y leña, la maneta de pellets debe permanecer abierta (tirar hacia fuera). Para acceder a esta maneta hay que abrir la puerta. La maneta de color negro está debajo de la cámara de combustión en el lado izquierdo.

Sí la estufa híbrida se va a utilizar solo en modo pellet, es aconsejable cerrar la maneta para conseguir una combustión óptima en pellets (hay que empujar la maneta hacia el fondo).

4.2.1 Recarga de pellets

Coloque el alimentador de pellet en el depósito de la estufa y añada el pellet. Hay que utilizar un atizador para distribuir uniformemente los pellets en el silo para garantizar que el depósito se llena completamente (aprox. 13 kg de pellet).

En el primer encendido hay que asegurarse que el tornillo sin fin está lleno de pellet:

Para ver cómo afloran los pellets a través del sinfín, hay que que abrir la puerta de la cámara de combustión y retirar el brasero (pieza de fundición con forma de cono con el logo de Aduro). Cerrar la puerta de la cámara de combustión. Mantener presionado el botón con el icono del sinfín para que los sinfines se carguen de pellets (el LED OFF está amarillo en teclado). Tras unos 12 minutos manteniendo presionado el botón, los sinfines se habrán cargado de pellets. Hay que soltar el botón cuando el pellet pueda verse a unos 2 cm de la boca de salida en la cámara de combustión. Colocar el brasero de nuevo en la posición original y cerrar la puerta.

4.2.2 Encender el fuego con pellets

Antes de encender la estufa en modo pellet, hay que asegurarse que hay pellet en el brasero. Para ello, hay que retirar el brasero de fundición. Se considera que hay pellet suficiente cuando se pueden ver los pellets a aproximadamente un 2 cm de la salida. Coloque de nuevo el brasero asegurandose que está bien colocado y que queda bien encajado. Ya puede encender la estufa en modo pellets.

Encender la estufa con el panel de control

Presionar el botón ON/OFF hasta que la luz verde del ON permanezca fija. El fuego se enciende automáticamente en modo pellet. El proceso de encendido la cámara de combustión se llenará de humo hasta que el pellet comience a prender. El tiempo aproximado de arranque es de unos 6 minutos. La estufa funciona normalmente, pasados unos 15-20 minutos.

Cuando la temperatura del humo alcanza los 90 grados, la estufa pasa de “modo calentamiento” a “modo normal” y ya puede empezar ajustar la temperatura. Se puede cambiar la potencia manualmente con el panel de control sin necesidad de usar la app. Para cambiar de potencia con el panel de control hay que pulsar el botón con el sinfín.

- Nivel 3 (100 % rendimiento): LED verde en ON está iluminado constantemente.
- Nivel 2 (50 % rendimiento): LED verde en ON parpadea rápidamente.
- Nivel 1 (10 % rendimiento): LED verde en ON parpadea despacio.

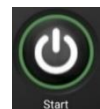
Para apagar la estufa en modo pellets hay que presionar el botón ON/OFF del panel de control o el botón encendido/apagado de la App.

Encender la estufa con la App

En la App hay que presionar el botón con el icono de un sinfín.

Elegir la forma de funcionamiento de la estufa: Potencia, temperatura ambiente o temporizador. Si se selecciona el temporizador, la estufa se ajustará automáticamente durante las horas programadas.

Para que la estufa funcione en modo potencia o temperatura ambiente, solo hay que elegir pulsar el botón de “encendido” para comenzar el proceso de encendido.



Alarma "error de encendido"

Si la estufa no se enciende, pruebe a encender de nuevo. Si aparece la alarma “error de encendido/ ignition failed” no intente encender la estufa de nuevo. Espere a que desaparezca el humo de la cámara de

combustión, retire el brasero a un lado limpie los residuos pellet no quemado. El pellet debe estar a unos 2 cm de la boca de salida en la cámara de combustión. Hay que retirar el pellet sobrante. Coloque de nuevo el brasero asegurándose que queda bien colocado y encienda la estufa de nuevo.

La alarma se “error de encendido/ ignition failed” suele aparecer cuando no tiro suficiente en la chimenea. Se puede incrementar el tiro de la chimenea quemando una pastilla de encendido o astillas en la cámara de combustion.



No hay que colocar nunca pellet en la cámara de combustión. El aporte de pellet tiene que venir del depósito de pellet.

4.3 Funcionamiento con leña y pellets al mismo tiempo

Primer encendido

Hay que colocar leña seca en la cámara de combustión (como si se fuese a encender la estufa manualmente - ver punto 4.1.3.1). Sin embargo, no hace falta utilizar pastillas de encendido. Sólo hay que encender la estufa en modo pellet como se indica en la sección 4.2.2. La entrada de aire debe estar cerrada hasta que a pellet se haya encendido y haya una llama en el brasero. Cuando haya llamas, se puede abrir la entrada de aire para que haya suficiente aporte de aire para la combustión. Cuando los troncos hayan prendido y la Cámara de combustión haya alcanzado 280 °C, el aporte de pellets se parará automáticamente.

La estufa funcionando en modo pellet

Cuando la estufa está en modo pellet, se puede poner un tronco de leña y cerrar la puerta antes de los 3 minutos para que el pellet no se apague y tenga tiempo suficiente para prender la leña. Hay que abrir la puerta con cuidado. Al abrir la puerta, el suministro de pellet se detiene y el led ALARMA/PARADA del panel de control de la estufa parpadea en rojo. Se coloca la leña en la Cámara de combustión y se cierra la puerta. La estufa continúa funcionando en modo pellets y la llama sirve para prender la leña. El aporte de pellet se parará cuando la cámara de combustión alcance 280 °C y la estufa cambiará automáticamente a modo leña.

Si se enciende la estufa con la App en “modo temperatura”, añade leña y quiere que la estufa pase a modo pellet en cuanto se consuma la leña con tan solo presionar el botón Encendido/Apagado de la App. La estufa permanecerá en espera y se encenderá en modo pellet cuando la temperatura del humo baje de 100 grados. Si la estufa está funcionando en modo temperatura, se volverá a encender automáticamente cuando la leña se haya apagado y la cámara de combustión baje de los 100 °C.

4.4 Combustibles recomendados

4.4.1 Leña

Recomendamos utilizar leña dura y troceada, que se haya guardado al menos 1 año bajo techo al aire libre. La leña que se guarda en interiores tiene tendencia a estar demasiado seca y por tanto se consume demasiado deprisa. Recomendamos recolectar la leña en invierno, cuando la humedad de la leña se almacena en las raíces. Para lograr una ignición óptima, la humedad de la leña no debe superar el 18 %, lo que corresponde aproximadamente, a un año de almacenamiento al aire libre bajo techo. La humedad de la

leña se puede calcular con un medidor de humedad. Otro método, consiste en untar un extremo del tronco con jabón y soplar por el otro extremo; si la madera está suficientemente seca, aparecerán burbujas. Aconsejamos cortar la leña en troncos con un diámetro de 10 cm y una longitud máxima de 39 cm. Si se utiliza leña demasiado húmeda, la eficiencia de la estufa se reduce significativamente, y la emisión de partículas aumenta.

Está prohibido quemar madera lacada, impregnada, láminas, papel ni otros residuos: la combustión de estos materiales daña el medio ambiente, la estufa y su salud. Tampoco pueden utilizarse combustibles fósiles.

4.4.2 Pellet de leña

Use únicamente pellet de Ø6 mm con una longitud máxima de 30 mm. Sólo puede usarse pellet Clase 1 según criterio ISO 17225-2 (DIN plus o EN plus 14961-2 A1 o PEFC/ 04-31-0220 u ONORM M7135). Recomendamos usar pellets que se rompa con facilidad, y con tonalidades claras. Los pellets con tonalidades oscuras suelen ser más duros y producen ruido durante en el sinfin, reducen la eficiencia energética y requieren realizar más limpiezas. La humedad del pellet nunca debe superar el 10% de su peso y el residuo de cenizas debe ser inferior al 1% del peso.

Hay que almacenar los pellets en un lugar seco. Los pellets húmedos puede reducir su poder calorífico un 50%.

Al terminar el invierno, hay que vaciar y limpiar el depósito de pellets y los tornillos sinfin. De lo contrario, la estufa puede sufrir daños cuando se vuelva a utilizar.

5. La chimenea

La estufa híbrida ha sido testada según los estándares establecidos, con un tiro constante en la chimenea de entre 10 y 14 pascales (Pa). Sin embargo, dado que la estufa usa tiro natural (sin extractor de humos), el tiro de la chimenea puede llegar hasta los 18-25 Pa en condiciones óptimas. Hay muchos factores que afectan al tiro: la temperatura exterior, la fuerza del viento y los edificios cercanos. No hay requisitos con respecto a la altura de la chimenea, pero la chimenea tiene que ser lo suficientemente alta para garantizar un buen tiro. Sí la chimenea no cumple con los requisitos mínimos de instalación, el humo saldrá por el salón a través de la puerta y otros orificios.

Datos para calcular la chimenea				
Modelo	Aduro H1, H2, H3 Lux & H4 Lux		Aduro H5	
	Leña	Pellets	Leña	Pellets
Combustible				
Temperatura del humo calculada a [20°C]	273	210	329	170
Tiro de la chimenea durante la prueba [mbar]/[Pa]	0,13/13	0,11/11	0,12/12	0,12/12
Fluido de masa del humo [g/s]	5,7	4,7	6,0	3,8

5.1 Mal tiro en la chimenea

El poco tiro puede estar causado por una obstrucción de la chimenea. Por favor, revise la chimenea y confirme que no hay ningún árbol o edificio cerca que pueda ejercer un efecto pantalla sobre su instalación, bloqueando el tiro.

Si la chimenea es muy corta, tiene fugas o no está aislada, probablemente tendrá problemas con el tiro draft (consulte a un técnico para que le asesore). El tiro tiene que ser suficiente durante la fase de encendido cuando la estufa y la chimenea están frías, para garantizar combustión limpia y prevenir fugas de humo. El tiro tiene que ser de unos 5 Pa antes del encendido.

Una vez que la estufa está funcionando, es importante que la chimenea tenga un tiro constante de entre 18-25 Pa (medidos 1 hora después del encendido) cuando la estufa y la chimenea están calientes. Un tiro de entre 18-25 Pa cuando la estufa está caliente es esencial para conseguir una combustión óptima. Recomendamos medir el tiro cuando la chimenea esté fría y cuando esté caliente, tras 1 hora de funcionamiento.

Normalmente, el tiro de la chimenea puede variar, especialmente cuando la chimenea está fría. Por eso, el mejor indicador es medir el tiro cuando la chimenea está caliente. Si el instalador estima que el tiro es insuficiente, puede tener al encender la estufa. En este caso recomendamos usar troncos más pequeños, astillas y 1 ó 2 pastillas de encendido para calentar la chimenea. La chimenea no tendrá un tiro óptimo hasta que no esté caliente. Cuando en la cámara de combustión sólo queden brasas, añada 2 ó 3 troncos de leña seca.

La estufa no va a poder encenderse en modo pellet, si no hay tiro suficiente en la chimenea. En esta situación, la estufa va a dar alarma.

5.2 Chimenea y humo

Si sale humo de la estufa o en los primeros tramos de la chimenea, puede deberse a las condiciones climatológicas externas. El viento o las bajas temperaturas pueden taponar la chimenea, a veces se puede tener problemas de tiro si una chimenea que lleva tiempo sin usarse.

Si la chimenea está fría puede provocar que el humo salga por la estufa en la fase de encendido. La cámara de combustión se llenará de humo más de lo normal, llegando incluso a salir de la estufa. En estos casos recomendamos usar un par de troncos pequeños o astillas para calentar la chimenea antes de activar el aporte de pellet.

5.3 El tiro durante la combustión con pellet

El tiro de la chimenea influye en la combustión del pellet. A continuación 3 tipos de combustión del pellet dependiendo del tipo tiro:

Combustión óptima



Tiro demasiado fuerte: la llama genera muchas ascuas



Tiro muy débil: llama pequeña y acumulación de pellet



Las estufas Híbridas vienen de fábrica con unos parámetros programados de serie. P.e. Velocidad del tornillo sinfín o potencia del ventilador. Tener una combustión eficiente hay que ajustar estos parámetros para adaptarlos a la instalación y al tiro de la chimenea.

A veces, se puede compensar la falta de tiro en la chimenea incrementando la velocidad del ventilador de la estufa híbrida en los 3 niveles de potencia.

- Para ajustar este parámetro a través de la App, hay que presionar el botón con el tornillo sinfín de la página central.



- Después presionar "Adjustar"



- Para desbloquear el acceso a ajustes hay que presionar el icono del candado situado en la esquina superior derecha.



Si que quiere reducir el tiro de la chimenea se puede instalar un regulador de tiro y si hace falta 22 se puede utilizar un extractor de humos, p.e. [Aduro DraftOptimizer](#).

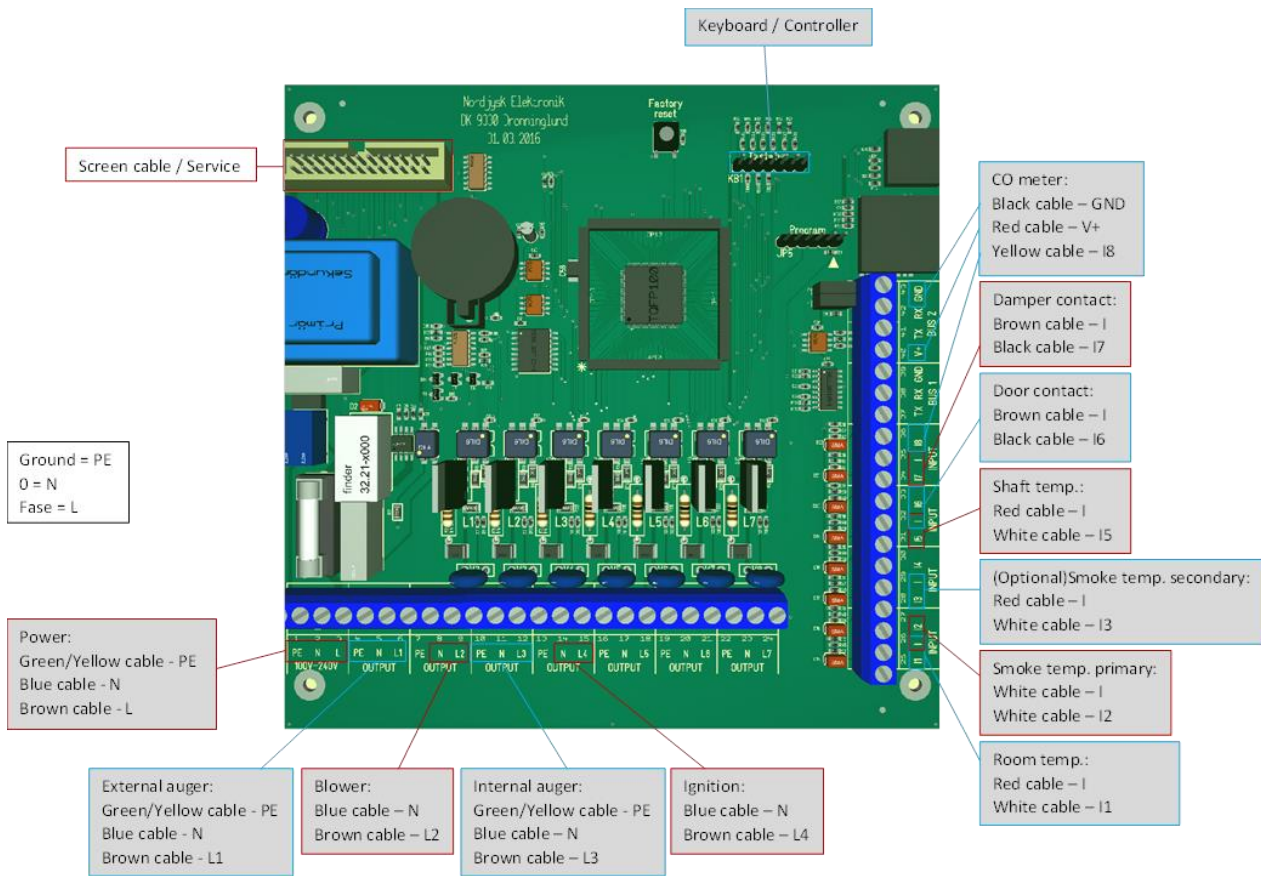
6. Alarmas importantes

La estufa Aduro puede mostrar las siguientes alarmas. Cuando aparezcan en estas alarmas, hay que parar la estufa inmediatamente:

- SMOKE SENSOR: Fallo en el sensor de humo.
- SHAFT SENSOR: Fallo en la temperatura del sinfín.
- TERMO: El sinfín está muy caliente.
- DOOR CONTACT: Puerta abierta.
- PELLET DAMPER: La entrada de aire de pellet está cerrada.
- EXIT: Fallo alimentación del sinfín externo.
- FUEL: La temperatura de humos es muy baja tras 2 horas de funcionamiento y/o no hay suficiente combustible.
- LIGHTING: No se ha alcanzado la temperatura de humos correcta tras dos intentos fallidos de encendido.
- CO: El nivel de CO es demasiado alto.
- STOPPED: Error de ignición – abrir la puerta y revisar si hay acumulación de pellets en el brasero.

Tras corregir la situación que ha provocado la alarma, hay que reiniciar la estufa presionando el botón ON/OFF de la estufa. Después se puede volver a utilizar la estufa con normalidad.

7. Placa base



8. Limpieza y mantenimiento



La limpieza y mantenimiento se debe realizar cuando la estufa está fría y desenchufada de la corriente. Cuando se está utilizando la estufa se puede realizar la limpieza rápida sin necesidad de esperar a que se enfríe.

8.1 Limpieza diaria

Si la estufa está en funcionamiento, se puede hacer una limpieza rápida dos veces al día. Esta limpieza no puede durar más de 3 minutos debido al sensor de la puerta. Hay que usar guantes de protección. Para hacer la limpieza rápida, hay que abrir la puerta de la cámara de combustión y retirar el brasero con las pinzas. Después, hay que raspar las cenizas y retirar los restos acumulados debajo del brasero. Los restos se pueden tirar por la rejilla para que caigan en el cajón de las cenizas. Hay que evitar cepillar las cenizas y

brasas que están en contacto con el sin fin. Por último, hay que colocar de nuevo el brasero correctamente en su lugar y cerrar la puerta.

8.2 Limpieza semanal

Es recomendable realizar una limpieza profunda con la estufa fría cada 4 días. Para limpiar la estufa hay que aspirar ya la salida del sinfín y la cámara de combustión. Para realizar esta limpieza se puede utilizar por ejemplo el [Aduro Ash Cleaner](#).

8.3 Limpieza tras 500 horas de uso horas en modo pellet

Si la estufa está instalada en una zona con polvo, será necesario limpiar el ventilador. Hay que limpiar también las cenizas de la cámara de combustión, por ejemplo usando un rascador. Limpiar la ceniza del conducto de la bujía de encendido. Este conducto está situado a la derecha del alimentador de pellet, bajo el quemador de fundición. Para limpiar el conducto puede usar un destornillador pequeño.

Para más información visite nuestra web: www.aduro.es.

8.4 Visita para mantenimiento anual

El primer mantenimiento anual de la estufa híbrida es obligatorio e incluye el ajuste y limpieza de la estufa. Este mantenimiento debe realizarlo un técnico certificado por Aduro dentro de los 12 primeros meses de uso de la estufa. Posteriormente, el mantenimiento debe realizarse cada dos años o por cada 2.000 kg de pellets quemados desde la última revisión.

El mantenimiento de la chimenea y la instalación debe realizarse siguiendo la normativa vigente.

8.5 Otra limpieza y mantenimiento

Cenizas

Vacíe el cajón para ceniza antes de que se llene del todo. Cuando se usa leña, es aconsejable dejar una capa de cenizas en la cámara de combustión. Las cenizas protegen la vermiculita y facilitan el encendido.

Retirar el quemador de fundición y limpiar las cenizas del tornillo sin fin con una aspiradora. Para limpiar más fácilmente la cavidad del tornillo sin fin, coloque un anillo de papel en la entrada para que el tubo de la aspiradora se mantenga fijo. Ya se pueden aspirar las cenizas.

Cristal

La leña húmeda, el tiro insuficiente y el uso inadecuado de la estufa, pueden dejar manchas de hollín en el cristal. Estas manchas se limpian fácilmente usando un trapo húmedo impregnado en cenizas. Se pueden usar otros limpiadores, como por ejemplo las esponjas [Aduro Easy Clean](#). Estas esponjas limpian en seco el cristal sin arañar el cristal y pueden usar varias veces.

Forma parte de la instalación confirmar que los tornillos del cristal y las bisagras están bien apretados.

Depósito de pellet

Queme todos los pellets y cepille la zona del quemador.

Ajuste de la puerta

El ajuste de la puerta y el mecanismo de cierre forma parte del mantenimiento de la estufa. Es un procedimiento sencillo que el propio cliente puede hacer fácilmente. Si la puerta está torcida o si no cierra correctamente, basta con ajustar las bisagras de la puerta.

Juntas

Hay que verificar regularmente si las juntas de cristal y de la puerta están colocadas correctamente. Con el tiempo, las juntas se desgastarán y, por lo tanto, deben revisarse periódicamente. En caso de fugas, las juntas deben cambiarse para que la estufa continúe cerrando correctamente.

Cámara de combustión

La vermiculita de la cámara de combustión se puede desgastar con el tiempo y tienen que cambiarse cuando aparecen grietas de hasta 0.5 cm. La duración de la vermiculite depende del uso que se haga de la estufa y de la potencia que se suele utilizar. La vermiculita es una pieza de repuesto fácil de cambiar. Disponemos de placas precortadas listas para usar. Todos los repuestos están disponibles en www.aduroshop.com.

Sistema de seguridad Bauart

Todas las estufas Aduro vienen con el muelle de seguridad "Bauart". El sistema permite cerrar la puerta automáticamente. Este sistema es un requisito legal en ciertos países europeos, por lo que antes de retirarlo hay que consultar la normativa local.

Para retirar el sistema de seguridad Bauart hay que seguir los siguientes pasos:

- Hay que utilizar unas pinzas para sacar el resorte Bauart. Hay que sacar primero el resorte del orificio superior de la puerta de la estufa. [Vea este vídeo](#).
- El resorte está en tensión, por lo que hay protegerse durante la extracción del resorte. Es imprescindible usar guantes y gafas de protección.
- Para garantizar una combustión óptima, una vez sacado el resorte, recomendamos que sellar el orificio con un tornillo, sellador térmico o cola cerámica.

Limpieza de la superficie

La estufa híbrida se mantiene fácilmente si se aspira o cepilla limpia con un cepillo suave o que le quite el polvo con un paño seco. No utilice productos abrasivos ni otros disolventes, ya que eliminarían la pintura.



No limpie la estufa Híbrida con agua. La estufa se óxida si entra en contacto con la humedad.

Limpieza interna de la estufa y de la salida de humos

El interior y el tubo de humos de la Aduro Híbrida se pueden limpiar a través de la puerta o mediante el orificio de limpieza del tubo. Para facilitar el deshollinado retire el deflector metálico. Para acceder fácilmente a la parte superior de la estufa y del tubo, desmonte la plancha metálica. Recomendamos puede retirar el tubo de humos una vez al año como mínimo para limpiarlo. El interior de la estufa y el tubo de humos deben limpiarse todos los años, o cuando sea necesario, según la frecuencia con que se utilice la

estufa de leña. Para realizar este trabajo puede ponerse en contacto con su instalador local o con su punto de venta Aduro GO.

Reparación de la superficie

La estufa híbrida está pintada con una pintura resistente al calor que puede soportar temperaturas de hasta 500 grados. Si la superficie de la estufa se raya o desgasta, se puede renovar fácilmente con este tipo de pintura. La pintura está disponible en negro metalizado en aduroshop.com.

Piezas de recambio y modificaciones no autorizadas

Utilice únicamente piezas de recambio originales. Encontrará más información en www.aduroshop.com. Se prohíbe realizar modificaciones no autorizadas a la estufa, ya que dejaría de cumplir las especificaciones homologadas.

9. Accesorios

La Aduro híbrida dispone de una amplia gama de accesorios: útiles de chimenea, cestas para leña, vayas de protección, protectores para el suelo y productos de limpieza. Para más información visite nuestra web www.aduro.es/accesorios/.

10. Garantía

Sus derechos como consumidor se aplican en el país en el que compró la estufa. Más información en aduro.es/garantia.

Todas las estufas de pellet deben ajustar el aporte de aire y de pellets para optimizar su funcionamiento y obtener una combustión limpia y eficiente.

El servicio técnico de Aduro puede monitorizar y ajustar su estufa híbrida a través de la Aduro Cloud. Para ofrecer este servicio es necesario que la estufa esté conectada a la Wi Fi de la casa. La conexión de la estufa a la wifi de la casa se realiza a través de la App Aduro Hybrid.

A veces puede no se consiga conectar la estufa a internet. En este caso hay que revisar la red Wi Fi, el router o la configuración del móvil con el que está haciendo la instalación. En [nuestro Customer Service Center](#) hay una guía para conectar la estufa a la wifi de la casa.

Es necesario que la estufa esté conectada a internet para poder ofrecer asistencia técnica remota. No es responsabilidad de Aduro asegurar la conexión la WiFi de la casa. Nuestros [instaladores certificados](#) asesoran y realizan la conexión de la estufa a la WiFi de la casa.

Casos no cubiertos por la garantía:

- Los daños causados por una instalación incorrecta, un mal uso, un sobrecalentamiento o falta de mantenimiento, entre otras (incluye las visitas de servicio obligatorias).
- Piezas de repuesto (cristales, juntas, vermiculite, carriles, pintura, bujía de encendido, sensores, quemador de pellet, interruptores y rejilla de fundición) Estas piezas de deterioran con el uso y su

cambio forma parte del mantenimiento habitual del equipo. Puede adquirir todas las piezas de repuesto en webshop.

- Daños causados por una sobretensión eléctrica, la condensación dentro o fuera de la chimenea, los problemas de tiro y la falta de mantenimiento o limpieza de la chimenea.
- Los daños causados en la estufa por causas externas o los daños que la estufa cause en otros objetos.

11. ¿Cómo deshacerse de su estufa Aduro?

Antes de tirar una estufa hay que separar el metal, la vermiculita, el vidrio cerámico y los componentes electrónicos. Cada material debe depositarse su contenedor correspondiente dentro de un centro de reciclaje o punto limpio.

Congratulazioni per la vostra nuova stufa Aduro Hybrid!

Per ottenere la migliore esperienza possibile e beneficiare della tua nuova stufa ibrida, è importante leggere attentamente il manuale d'uso prima di installare la stufa e iniziare a utilizzarla. Errori di installazione o di utilizzo possono comportare malfunzionamenti e guasti alla stufa.

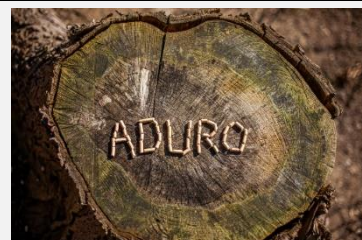
Per ulteriori informazioni, visitare il sito www.aduro.it.

Numero di produzione

Con la stufa viene fornito un numero di produzione apposto nella parte inferiore dell'etichetta sul retro della stufa. Nella maggior parte delle nostre stufe, il numero di produzione è stampigliato anche sulla prima pagina della guida rapida allegata alla stufa. Per motivi di garanzia e per altre richieste è importante indicare questo numero.

COME TRARRE IL MEGLIO DALLA VOSTRA STUFA A LEGNA

In [Aduro Customer Service Center](#) troverai suggerimenti e trucchi su come avere successo con la tua nuova stufa a legna Aduro. Qui avrai accesso diretto a contenuti interessanti sulla manutenzione della tua stufa e informazioni relative al supporto.



1. Informazioni generali

1.1 Omologazioni

Tutte le stufe Aduro Hybrid sono conformi alla direttiva Europea Ecodesign, alle certificazioni Europee EN 13240, EN 14785, alla certificazione Norvegese NS 3058 ed è pertanto approvata per l'installazione in Europa. La DoC (Declaration of Conformity) può essere scaricata dal sito www.aduro.it/download/.

Tutte le stufe Aduro Hybrid sono conformi alle seguenti direttive: EMC DIRECTIVE 2014 30 EU, LVD DIRECTIVE 2014 35 EU, 2006 42 Machinery Directive. Il modulo Wi-Fi è conforme alle certificazioni CMIIT ID: 2016DP3252.

1.2 Informazioni di sicurezza

- Il coperchio del serbatoio pellet deve essere sempre chiuso quando la stufa ibrida è in funzione (sia a legna che a pellet).
- Quando la stufa funziona a legna per un periodo senza essere collegata alla rete elettrica (mancanza di corrente per esempio) è importante controllarne regolarmente il funzionamento in quanto i sensori di sicurezza sono inattivi.
- La stufa ibrida deve essere collocata in un luogo asciutto e non deve essere esposta all'umidità.

- Tutte le operazioni di manutenzione, pulizia, ispezione e riparazione della stufa devono essere effettuate dopo aver disconnesso la stufa dalla corrente elettrica (tranne che per una rapida pulizia del braciere).
- Errori di installazione ed uso improprio possono comportare malfunzionamenti e guasti alla stufa.
- Non utilizzare la stufa per asciugare oggetti di alcun tipo. Non poggiare alcun tipo di oggetto sulla stufa. Fare attenzione alla distanza da materiale infiammabile, cf. sezione 2.1.
- Le manutenzioni ordinarie obbligatorie sono fondamentali per il funzionamento e la sicurezza della stufa ibrida. Le assistenze devono essere effettuate da un tecnico autorizzato Aduro, in caso contrario la garanzia sarà nulla.
- Non utilizzare la stufa se il vetro è rotto o lesionato.
- Spegnerne la stufa in caso di guasto.
- Se si riceve l'allarme "coclea calda" o "coclea esterna difettosa", non utilizzare la stufa, nemmeno con legna da ardere, fino a quando il guasto non è stato riparato, in quanto ciò potrebbe danneggiare la stufa. L'uso della stufa in questi casi può anche comportare una riparazione molto costosa.
- La porta della stufa ibrida deve rimanere chiusa quando la stufa non è in uso.
- Utilizzare solo pellet di legno conforme alle norme europee di dimensioni Ø6 mm con una lunghezza massima di 30 mm. Vedere la sezione 4.4.2. Non utilizzare liquidi accendifuoco per accendere il fuoco/pellet.
- La stufa ibrida deve essere collegata a terra tramite il cavo di alimentazione.
- In caso di incendio, spegnere il dispositivo, disconnettere dalla presa elettrica, chiudere le prese d'aria e rivolgersi ai servizi di emergenza predisposti.
- Non è permesso l'utilizzo della stufa ai minori di anni 15. I bambini non devono giocare con la stufa. I bambini non devono effettuare alcuna operazione di manutenzione e pulizia della stufa.
- Persone con capacità fisiche, sensoriali o mentali ridotte possono utilizzare la stufa sotto supervisione o dopo aver ricevuto le istruzioni di sicurezza necessarie al corretto funzionamento della stessa.
- Le superfici della stufa possono raggiungere temperature elevate (dør, håndtag, glas, røgrør osv.). Undgå direkte kontakt med disse dele uden passende beskyttelsestøj eller egnede redskaber, såsom handsker med termisk beskyttelse.
- Le superfici della stufa possono diventare molto calde (esempio: porta, maniglia, vetro, tubi, etc.). Non toccare la stufa quando questa è calda. Utilizzare sempre il guanto in dotazione ed altri indumenti protettivi quando la stufa è in funzione/calda.
- Pellet accumulati e incombusti nel braciere dopo "accensione fallita" o altri allarmi devono essere rimossi prima di una nuova accensione. Controllare che il braciere sia pulito e la sua copertura ben posizionata prima di ogni accensione.
- Si raccomanda di installare un rilevatore di fumo in prossimità della stufa.
- Una temperatura fumi superiore a 350 gradi potrebbe danneggiare il motoriduttore.
- Si consiglia di lasciare bruciare completamente il pellet contenuto nella stufa e di pulirla prima di un periodo di fermo superiore a 2 settimane, soprattutto in caso di elevata umidità.

Aduro A/S declina ogni responsabilità per eventuali danni diretti o indiretti a persone, animali o cose dovuti al mancato rispetto di quanto previsto nel presente manuale d'uso, riguardanti specialmente l'installazione, l'uso e la manutenzione della stufa.

Ogni responsabilità per un improprio uso del prodotto è interamente a carico dell'utilizzatore ed il produttore si solleva da ogni imputazione in sede civile o penale. La manomissione o l'utilizzo di parti di ricambio non originali può essere pericoloso per l'operatore ed il produttore si solleva da ogni responsabilità in sede civile o penale.

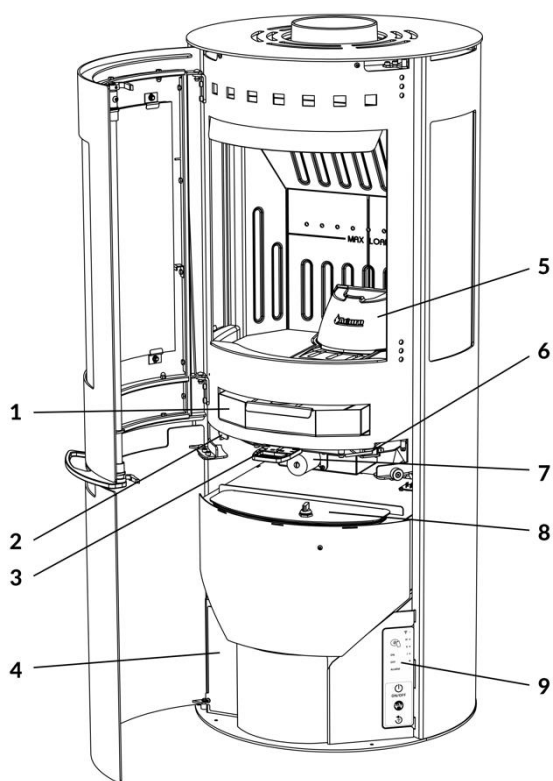
1.3 Dati Tecnici

Dimensioni in cm:	Aduro H1	Aduro H2	Aduro H3 Lux	Aduro H4 Lux	Aduro H5
Dimensioni esterne (AxLxP)*	120 x 50 x 50,8	120 x 50 x 50,8	120 x 50 x 50,8	120 x 50 x 50,8	116,7 x 50,3 x 50,6
Altezza uscita fumi dal suolo*	117,8	117,8	117,8	117,8	114,7
Distanza dal Pavimento al centro dello scarico posterior*	108,2	108,2	108,2	108,2	104,1
Distanza dal centro flangia fumi al ordo posteriore della stufa*	25	25	25	25	25,3
Ingresso aria esterno	Ø7,8 esterno	Ø7,8 esterno	Ø7,8 esterno	Ø7,8 esterno	-
Lunghezza massima legna	39	39	39	39	37
Peso	135 kg	135 kg	135 kg	135 kg	132 kg
Potenza nominale	7,0 kW legna / 7,3 kW pellets	7,0 kW legna / 7,3 kW pellets	7,0 kW legna / 7,3 kW pellets	7,0 kW legna / 7,3 kW pellets	7,0 kW legna / 6,8 kW pellets
Rendimento alla potenza nominale	>81% legna / >94% pellet	>81% legna / >94% pellet	>81% legna / >94% pellet	>81% legna / >94% pellet	>83% legna / >87% pellet
Indice di efficienza energetica	122,3	122,3	122,3	122,3	128,1
Valido per tutte le stufe:					
Scarico del fumo	Ø15 cima / retro				
Classe di efficienza energetica	A+				
Riscalda da-a. Campo operativo	20-140 m ² / 2-9 kW. Legna 3-9 kW / Pellets 2-7 kW				
Consumo orario: - Legna - Massima capacità coclea pellets	Ca. 3,1 kg Ca. 1,5 kg				
Connessione elettrica	230V / 50Hz				
Consumo di energia durante l'uso	18-33 Watt				
SEER	82%				
Materiale	Acciaio (focolare in vermiculite)				
Convezione naturale	✓				
Sistema vetro pulito	✓				
Cassetto cenere	✓				
Alimentazione di aria primaria, secondaria e terziaria	✓				
Candeletta in ceramica	✓				
Materiale di combustione	Legna e pellets diam. Ø6 mm, lunghezza massima 30 mm. Qualità Enplus A1.				
Capienza silo	Ca. 13 kg				

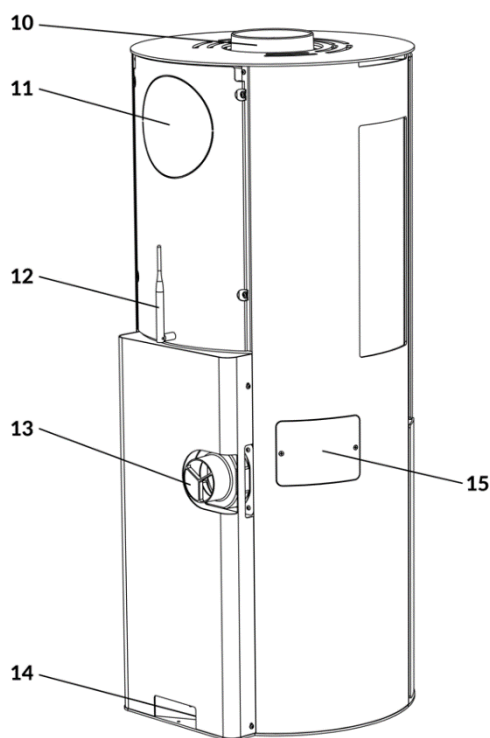
Tiraggio minimo in canna fumaria	A norma EN13240 og EN14785. 10-14 Pa a freddo.	
Capacità di riscaldamento negli edifici con:		
- isolamento ottimale		150 m ²
- isolamento medio		100 m ²
- scarso isolamento		60 m ²

*Vedere le illustrazioni su aduro.it

1.4 Caratteristiche di base della stufa ibrida



- 1: Cassetto cenere
- 2: Leva per l'utilizzo di pellet
- 3: Leva per l'utilizzo di legna
- 4: Vano scheda elettronica (incl. modulo Wi-Fi)
- 5: Braciere in ghisa
- 6: Switch porta
- 7: Aduro-tronic
- 8: Coperchio serbatoio pellet
- 9: Pannello di controllo



- 10: Uscita fumi superiore
- 11: Uscita fumi posteriore
- 12: Antenna Wi-Fi
- 13: Ingresso aria comburente
- 14: Presa alimentazione
- 15: Vano candelella

1.5 Trasporto

Durante il trasporto a casa la stufa ibrida deve rimanere in posizione verticale. Il materiale di imballaggio deve essere smaltito secondo le leggi locali vigenti in materia di rifiuti.

2. Installazione della stufa ibrida

La normativa Italiana prevede che l'installazione venga eseguita da un tecnico abilitato. È importante che durante l'installazione della stufa tutte le norme e i regolamenti locali vengano rispettati, inclusi quelli che fanno riferimento alle norme nazionali ed europee. È inoltre possibile chiedere consigli circa l'installazione al vostro rivenditore. Vogliamo ricordare che è vostra responsabilità verificare la corretta installazione secondo le vigenti normative.

Un'installazione con tubo concentrico non è raccomandata.

SI APPLICA SOLO ALLA GRAN BRETAGNA : La normativa del Regno Unito richiede l'installazione di un rilevatore di CO nella stessa abitazione in cui è installata la stufa.



Prima dell'accensione della stufa ibrida è fondamentale la verifica degli standard di tiraggio e la pulizia della canna fumaria ad opera di uno spazzacamino.

Prima accensione

La stufa Aduro Hybrid richiede l'esecuzione di una "verifica di prima accensione" da parte di personale qualificato. La prima accensione deve essere effettuata da un centro assistenza tecnica certificato da Aduro.

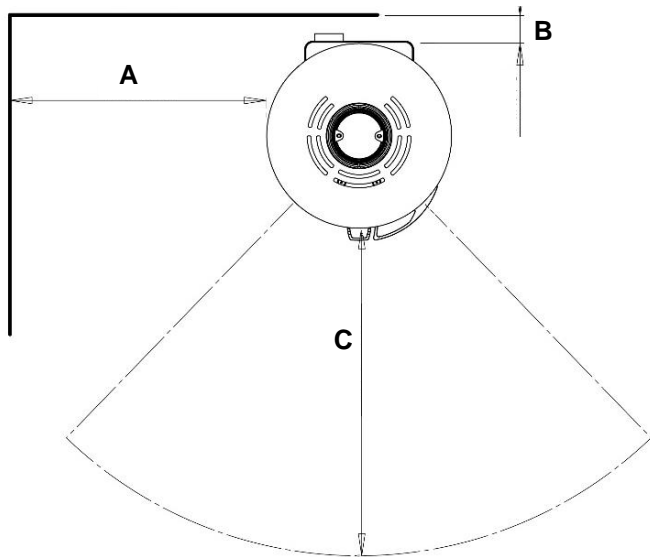
Per maggiori informazioni sui centri assistenza abilitati ad effettuare la “verifica di prima accensione” si prega di contattare il vostro rivenditore.

2.1 Posizione della stufa e requisiti di distanza di sicurezza

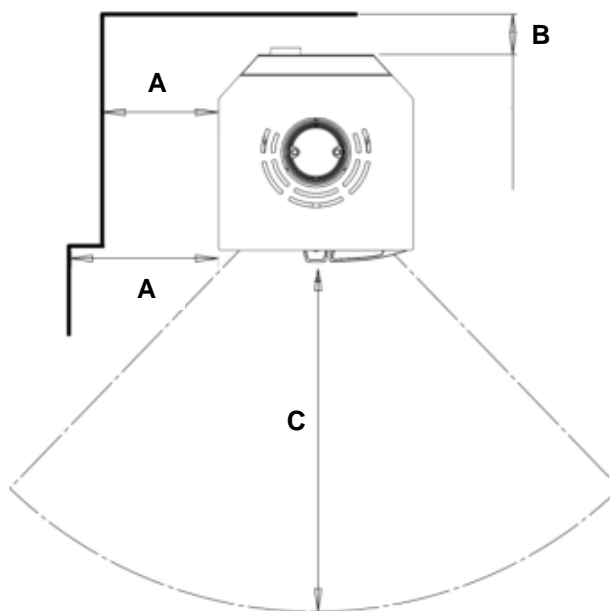
Se la stufa è posizionata vicino a materiale combustibile, vanno osservate specifiche distanze minime. Vedere tabella ed illustrazioni in basso:

Distanza da materiale infiammabile (cm)	Ai lati della stufa (A)	Dietro la stufa (B)	Dai mobili (C)	Agli angoli (D)
Aduro H1	70	7,5	100	-
Aduro H2	10 / 40	7,5	100	10
Aduro H3 Lux	70	7,5	100	-
Aduro H4 Lux	10 / 40	7,5	100	10
Aduro H5	27,5 / 37,5	5 cm (dall'ingresso aria comburente) / 7 cm (dal retro della stufa)	100	-

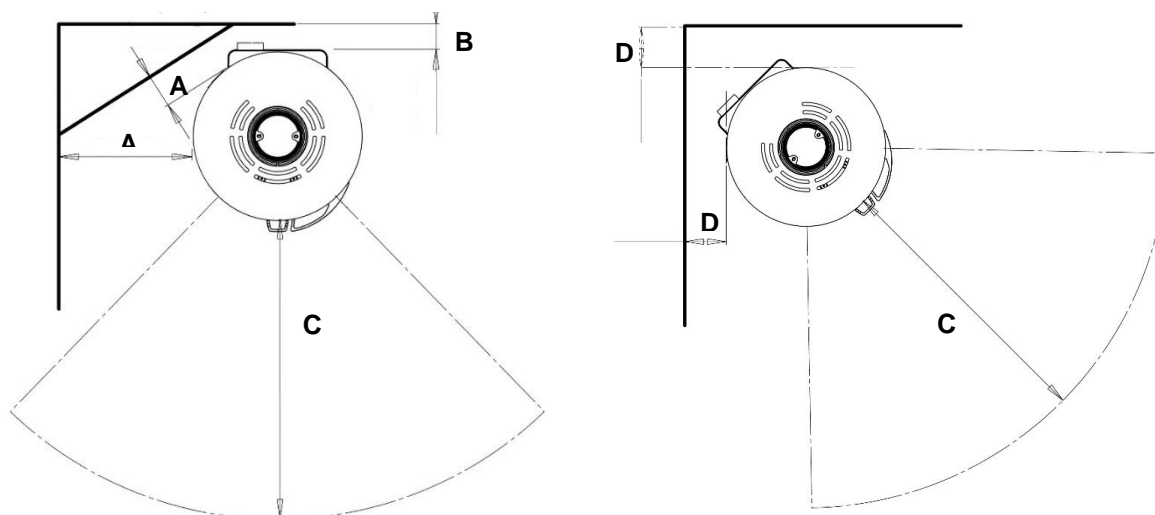
Aduro H1 & H3 Lux



Aduro H5



Aduro H2 & H4



Per garantire un facile accesso e sufficiente aria per la combustione, è importante lasciare uno spazio non inferiore agli 7,5 cm tra il retro della stufa ed il muro dietro di essa e 60 cm ai lati. Per facilitare le operazioni di manutenzione e pulizia, si raccomanda di mantenere una distanza di almeno 10 cm dal muro sul retro della stufa. Sarà inoltre necessario smontare il raccordo della canna fumaria e ruotare la stufa durante l'ispezione annuale e le operazioni di manutenzione.

Se si desidera posizionare la stufa a legna su materiale infiammabile come ad esempio un parquet o una moquette, è necessario utilizzare una base non infiammabile. La dimensione della lastra da poggiare sul pavimento dipende dalla dimensione della stufa e deve coprire almeno 30 cm davanti alla stufa e 15 cm da ogni lato misurati dall'apertura della camera di combustione.



La stufa deve essere installata su un pavimento con capacità di carico sufficiente. Se la struttura esistente non soddisfa questo requisito, sarà necessario adottare misure adeguate (come ad esempio, il posizionamento di una piastra di distribuzione del carico).

2.2 Collegamento scarico fumi

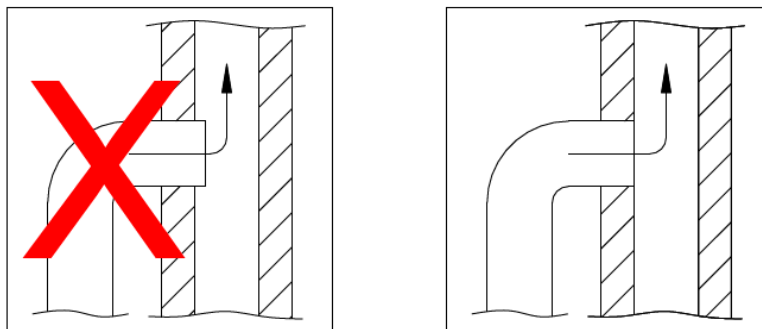
Assicurarsi di rispettare le normative vigenti circa le costruzioni, inclusa la marchiatura CE del connettore di scarico fumi. In aggiunta, è importante rispettare la distanza di sicurezza del canale da fumo dai materiali infiammabili.

Tutte le stufe ibride Aduro utilizzano un canale da fumo con diametro interno di 150 mm. Le stufe Aduro Hybrid sono testate e approvate per l'uso con un canale da fumo non isolato di almeno 100 cm.

Le stufe ibride Aduro escono dalla fabbrica con predisposizione per l'uscita fumi superiore. Se si desidera l'uscita fumi sul retro, "rompere" le piastre di copertura sulla parte superiore del retro della stufa. Scambiare il connettore di scarico (dall'uscita superiore) con il piatto di copertura della parte posteriore. Montare il piatto di copertura dallo scarico posteriore su quello superiore. Lo scarico superiore va completato con il piatto che si trova all'interno del raccogli cenere. Potrebbe essere necessaria una guarnizione tra canale da fumo e flangia scarico fumi della stufa.

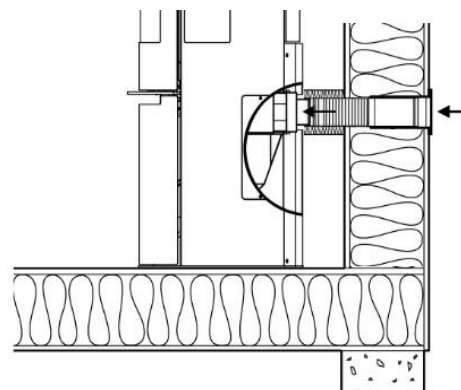
2.3 Collegamento al camino in muratura

Se la stufa deve essere collegata ad un camino in muratura, utilizzare l'uscita posteriore o una tubazione a parete singola curva attraverso l'uscita in alto. Dopo aver fatto le dovute misurazioni, praticare un foro nel camino, da cui far partire un manicotto a parete che sarà poi murato con cemento refrattario per camini. Sarà quindi ora possibile posizionare la stufa ed il canale da fumo. Installare una sottile guarnizione tra la canna fumaria e il manicotto a muro per sigillare le giunzioni. Il canale da fumo deve penetrare per 5-10 cm nel manicotto ma non può entrarvi bloccando l'apertura del camino (vedi l'illustrazione sotto).



2.4 Ingresso aria comburente esterna

Tutte le stufe necessitano di un continuo apporto d'aria durante la combustione e questo può rappresentare un problema in caso di installazione in una casa ad alta efficienza energetica. Pertanto, tutte le stufe ibride Aduro sono dotate di alimentazione aria comburente canalizzabile, dove l'aria per la combustione viene prelevata dall'esterno ed incanalata nella stufa. Il condotto dell'aria esterna è collegato alla flangia sul retro della stufa (vedi figura). La quantità di aria necessaria alla combustione è di 25 m³/h. Le prese d'aria devono essere posizionate in modo tale da non poter essere bloccate.



La flangia di raccordo per l'alimentazione dell'aria comburente ha un diametro esterno di 78 mm, alla quale è necessario collegare una tubazione con un diametro di 80 mm. Se la tubazione è più lunga di 100 cm, o se il tubo si piega, la resistenza nel tubo aumenterà notevolmente.

La pressione negativa all'esterno sul lato riparato della casa può anche influenzare in modo significativo la resistenza nella tubazione. In queste situazioni, il tubo dovrebbe avere un diametro di almeno 100 mm. Potrebbe anche essere necessario un maggiore tiraggio del camino, che è possibile ottenere installando una ventola più potente (Aduro Air Booster) o ancora meglio: un [Aduro DraftOptimizer](#).

È possibile testare facilmente la resistenza nel tubo aprendo una finestra vicino alla stufa, scollegare l'alimentazione dell'aria esterna e quindi accendere la stufa. Se la combustione sembra diversa da prima, vuol dire che la resistenza dell'aria esterna è eccessiva. Se il tubo del condotto supera il metro di lunghezza, il diametro dello stesso deve essere di 100 mm e la presa d'aria a parete deve avere una dimensione corrispondente. Negli ambienti caldi il condotto dovrà essere coibentato con 30 mm di lana di roccia rivestito esternamente con una barriera impermeabile. È importante che la guarnizione posta tra tubo e parete (o piano) sia rivestita di sigillante. Se necessario è possibile utilizzare [Aduro Fresh Air Kit](#).

Utilizzo della stufa senza aria comburente esterna

Case molto ravvicinate, cappe potenti e impianti di ventilazione possono creare una pressione negativa intorno alla stufa e generare problemi di fumo e cattiva combustione. In questi casi è necessario aprire una finestra per far entrare aria nell'ambiente interessato in modo da consentire la combustione ed equilibrare la pressione. In alternativa si può montare una presa d'aria nel locale in cui è installata la stufa.

2.5 Connessione elettrica

La stufa ibrida viene fornita con ca. 1,5 metri di cavo con presa Europea. Il consumo orario della stufa durante il funzionamento a pellet è di circa 33 watt. La connessione alla rete elettrica deve avvenire in modo sicuro e tenendo il cavo al riparo da oggetti taglienti e fonti di calore.

Verificare con un multimetro che la presa di corrente venga collegata in accordo con la "fase/neutro" della scheda madre e che la presa sia dotata di scarico a terra.

3. Utilizzare la stufa ibrida

È possibile utilizzare la stufa ibrida secondo tre modalità:

1. Attraverso il pannello di controllo montato sulla stufa.
2. Attraverso la app Aduro Hybrid ed il modulo Wi-Fi "Aduro" in prossimità della stufa.
3. Attraverso la app Aduro Hybrid quando il modulo Wi-Fi è connesso ad un router e collegato al Cloud Aduro. Sarà quindi possibile controllare la stufa da remoto solo se questa è collegata al Cloud Aduro.

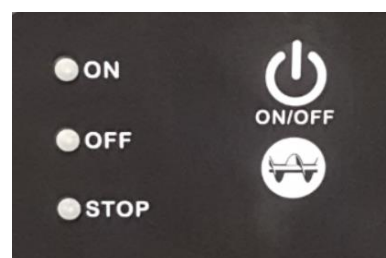
3.1 Pannello di controllo sulla stufa

La stufa è dotata di una pulsantiera display con la quale è possibile azionare manualmente la stufa. A seconda della data di produzione della vostra stufa la pulsantiera sarà diversa:

Pulsantiera su quadro comandi piccolo:

Le luci LED ed i pulsanti svolgono le seguenti funzioni:

- Pulsante ON/OFF: Premere il pulsante per accendere o spegnere la stufa. Tenere premuto per resettare un allarme.
- Pulsante coclea: Premere il pulsante per cambiare la potenza di funzionamento mentre la stufa è accesa. Tenere premuto per riempire di pellet le coclee quando la stufa è spenta.
- Luce LED ON: La stufa è accesa ed in funzione.
- Luce LED OFF: La stufa è in standby.
- Luce LED STOP: La porta è aperta / un allarme è attivo.



Pulsantiera su quadro comandi esteso:

Le luci LED ed i pulsanti svolgono le seguenti funzioni:

- Luce blu icona Wi-Fi: il Wi-Fi è connesso al router.
- Luce verde III: La stufa sta funzionando a potenza 3.
- Luce verde II: La stufa sta funzionando a potenza 2.
- Luce verde I: La stufa sta funzionando a potenza 1.
- Luce gialla OFF: La stufa è spenta (standby).
- Luce rossa ALARM: La stufa ha un allarme attivo (l'allarme sarà visibile sulla app), oppure la porta è aperta.
- Pulsante ON/OFF: Premere il pulsante per accendere o spegnere la stufa. Tenere premuto per resettare un allarme (l'allarme sarà visibile sulla app).
- Pulsante coclea: Premere il pulsante per cambiare la potenza di funzionamento. Tenere premuto per riempire di pellet le coclee quando la stufa è spenta.
- Pulsante Service: Con questo pulsante è possibile resettare le impostazioni wi-fi. Premere lentamente 3 volte di seguito (1 secondo tra una pressione e l'altra). Tutte le luci LED si accenderanno. Allo spegnimento dei LED le impostazioni wi-fi saranno resettate.



Le azioni sulla pulsantiera verranno registrate di conseguenza sulla app Aduro Hybrid.

3.2 App Aduro Hybrid

La app Aduro Hybrid è scaricabile gratuitamente dall'App Store o da Google Play. La nostra App è compatibile con iOS 12 e successivi ed Android 5.0 e successivi. Cerca questa icona dell'app nel tuo app store:



Gli ammodernamenti della telefonia mobile e dell'elettronica offrono continuamente nuove opportunità e richiedono costanti aggiornamenti e sviluppo dell'app. Quando acquisti una stufa ibrida Aduro, gli aggiornamenti di app e controlli sono inclusi per 5 anni dopo l'acquisto.

3.2.1 Configurazione della app

1. Connettere la stufa ad una presa di corrente (vedere la sezione 2.5).
2. Scaricare la app Aduro Hybrid da Google Play (Android) o App Store (Apple).
3. Segui le istruzioni della guida nell'app o trova la guida estesa nel nostro [Centro Assistenza Clienti](#).

- Il numero di serie (5-6 cifre) e la password per la app (10 cifre) possono essere trovate sull'etichetta adesiva posta all'interno della porta frontale. L'etichetta sarà simile alla seguente immagine:



- La App aggiorna automaticamente il sistema operativo della stufa alla versione più recente.
- Ultimata la procedura la App confermerà l'avvenuta connessione alla stufa.

3.2.2 Le funzioni dell'app

La app offre una serie di modalità di accensione: livello di potenza, temperatura ambiente desiderata e timer settimanale. Il timer settimanale consente di programmare in che modo dovrà funzionare la stufa durante la settimana. [Come utilizzare il calendario nell'app Aduro Hybrid.](#)

Nella home page dell'app, puoi vedere:

- Stato di accensione
- Livello di potenza
- Temperatura fumi
- Sensore esterno di temperatura ambiente (se collegato)
- Livello di CO*
- Versione app, versione firmware e numero di serie della stufa.

*Misura di sicurezza che previene il ritorno dei fumi di combustione. Una barra colorata di verde indica un funzionamento ottimale. Se la barra si trova nella zona gialla, la stufa riduce il suo livello di potenza ad 1. Se viene raggiunto il livello rosso, la stufa si spegne.

Il sensore di CO si trova nella zona di carico del pellet ed ha la funzione di bloccare il funzionamento della stufa nel caso di un insufficiente tiraggio nella canna fumaria. A volte il sensore di CO può essere influenzato dal tipo di pellet. Alcuni sacchi di pellet contengono un elevato livello di CO che può falsare le indicazioni del sensore fino a 24 ore successive al carico. In questa evenienza, si consiglia di aprire lo sportello del pellet ed areare l'ambiente fino al ritorno alla normalità del livello di CO.



Dalla home page dell'app è inoltre possibile accedere e regolare le impostazioni della stufa tramite l'icona recante un ingranaggio, passare da una stufa all'altra tramite le frecce (se si è connessi a più stufe ibride Aduro) o eliminare una stufa dall'app tramite l'icona del cestino.



3.3 Connessione Wi-fi

La stufa ibrida può essere collegata solo a una rete a 2,4 GHz (router). È importante avere un segnale Wi-Fi forte e stabile vicino a dove è installata la stufa, altrimenti potrebbe essere difficile collegarla con successo al router e quindi utilizzare la soluzione cloud, o potrebbe in ogni caso verificarsi una connessione instabile.

Si raccomanda di installare la stufa in un ambiente in cui la potenza del segnale Wi-Fi raggiunge un livello di

3 su 3  o 4 su 4 . Il vostro smartphone/tablet dovrà essere connesso alla stessa rete Wi-Fi. In caso di difficoltà nel controllo della stufa tramite smartphone è probabile che il vostro smartphone/tablet non sia in possesso delle caratteristiche minime precedentemente indicate (vedere sezione 3.2). Se si riesce a controllare la stufa attraverso lo smartphone/tablet ma non a connettere la stufa al router Wi-Fi, il router potrebbe essere obsoleto o il segnale dello stesso è troppo debole. In questo caso, raccomandiamo l'acquisto di un nuovo router con maggiore potenza oppure un ripetitore di segnale Wi-Fi collocato a mezza distanza tra stufa e router.

Se la stufa ibrida non riesce a connettersi mentre altri dispositivi elettronici in casa funzionano bene con il Wi-Fi, questo è dovuto al fatto che la stufa richiede un segnale Wi-Fi più forte rispetto ad altri dispositivi elettronici.

Puoi trovare una guida su come connettere la stufa al Wi-Fi nel nostro [Centro Assistenza Clienti](#).

3.4 Registrate la vostra stufa sul Cloud Aduro

Ti consigliamo di registrare la tua stufa ibrida sul nostro cloud www.adurocloud.com non appena la stufa sarà connessa al router Wi-Fi domestico. Quando registri la stufa su Aduro Cloud, avrai accesso diretto ai dati e alle impostazioni. Puoi trovare informazioni e statistiche su combustione, temperatura, consumo pellet e tempi di accensione. Puoi anche vedere e regolare le impostazioni della stufa e controllare eventuali allarmi.

Registrare la tua stufa su Aduro Cloud è utile anche per noi e per il personale tecnico nel caso in cui riscontri problemi con la stufa o per quanto riguarda le visite di servizio obbligatorie. Puoi trovare le istruzioni per accedere al cloud nel nostro [Centro Assistenza Clienti](#).

4. Accendere il fuoco nella stufa ibrida

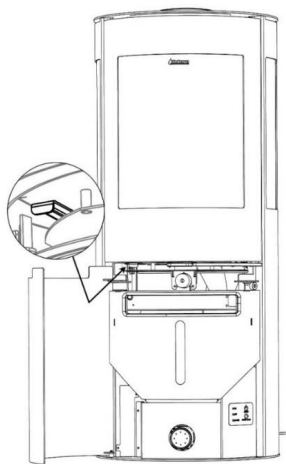
Durante il trasporto può accadere che il deflettore in acciaio cada fuori sede. Pertanto, prima di utilizzare la stufa, assicurarsi che il deflettore sia correttamente posizionato sui ganci per ottenere una combustione ottimale e per evitare la fuliggine sul vetro.

Informazioni importanti per la sicurezza

- La stufa ibrida si surriscalda durante l'uso. Si raccomanda cautela nell'utilizzo della stufa.
- Tenere i materiali facilmente infiammabili lontano della stufa.
- Non usare combustibili o accendifuoco liquidi in nessun caso.
- Non utilizzare mai legna con chiodi o altri corpi estranei per non danneggiare la coclea.
- Nell'accendere il fuoco ed in fase di ricarica quando si aggiungono nuovi ceppi di legna, è importante che il fuoco bruci velocemente. Se il fuoco non si sviluppa in fretta e la legna inizia a

fumare, potrebbe verificarsi una troppo elevata concentrazione di fumo che nel peggiore dei casi può provocare un'esplosione che può danneggiare la stufa ibrida.

- Non rimuovere la copertura del bruciatore durante la combustione a legna o pellet (rimuoverla solo per le operazioni di pulizia).
- La porta della stufa deve rimanere chiusa durante l'utilizzo. Durante le fasi di ricarica la porta può restare aperta solo per alcuni minuti.
- Il funzionamento a pellet si interrompe se la porta rimane aperta per 3 minuti.
- Quando durante il suo funzionamento si alimenta la stufa con nuova legna, aprire sempre l'ingresso di aria primaria ed assicurarsi che la legna si accenda entro 2 – 3 minuti. In caso contrario, aggiungere materiale accendifuoco ed accendere la legna manualmente. Si prega di assicurarsi che le fiamme brucino costantemente per i primi 10 minuti prima di lasciare la stufa.
- Non svuotare il cassetto cenere quando la stufa è calda. Ci possono essere braci nel cassetto cenere fino a 24 ore dopo lo spegnimento del fuoco. Per svuotare il cassetto cenere si prega di attendere fino a quando si è sicuri che non ci siano braci sotto la cenere.
- In caso di incendio, chiudere tutte le prese d'aria della stufa e chiamare i pompieri.



È possibile usare la stufa come una normale stufa a legna o semplicemente utilizzando la funzione pellet. È anche possibile accendere la legna, già caricata nel focolare, con il bruciatore pellet. Raccomandiamo un uso combinato, in quanto l'alta temperatura generata dalla combustione a legna aiuta a rimuovere i residui della combustione a pellet.

Se si desidera utilizzare la stufa ibrida bruciando unicamente legna, si può escludere manualmente la funzione pellet agendo sulla leva mostrata in figura. La funzione pellet non si attiva quando questa leva è chiusa.

Questa leva ha la funzione di ottimizzare la combustione della legna escludendo l'alimentazione dell'aria per la combustione del pellet.

Tuttavia, se si utilizza la stufa ibrida sia a legna che a pellet, questa leva deve essere aperta (cioè tirata in avanti verso di se).

4.1 Utilizzo con legna

La stufa ibrida è progettata per una combustione *intermittente*. Ciò significa che ogni accensione deve formare delle braci prima che si riaccenda. Rispettare sempre la linea MAX-load che indica il limite di carico massimo della legna.

Puoi regolare l'effetto/calora con il combustibile. Tronchetti di legna più piccoli offrono una combustione più potente rispetto a tronchetti di grandi dimensioni. Il calore ideale viene raggiunto aggiungendo 1,5 kg di legna per ora. Non sovraccaricare la stufa al punto da raggiungere una temperatura fumi superiore a 350 gradi C, perché questo potrebbe danneggiare il motoriduttore della coclea interna.

Se si trova difficoltà nell'accensione oppure il fuoco ha una durata troppo breve, questi possono essere i motivi:

- La legna non è sufficientemente asciutta. La legna deve contenere un livello di umidità di max. 18%.
- Problema di tiraggio.
- L'uscita fumi può essere bloccata da residui. Questo può verificarsi dopo la visita dello spazzacamino. Controllare l'uscita fumi.

- È stata utilizzata una quantità troppo piccola di legna. Pertanto, le braci erano troppo fredde e deboli per consentire l'accensione del carico di legna successivo.



Se si sovraccarica troppo la stufa ibrida oltre il quantitativo orario di legna consigliato e si utilizza continuamente senza rispettare una combustione intermittente, c'è il rischio che la vernice sulla stufa si scolorisca e successivamente cada. La stufa può essere riverniciata.

4.1.1 Leva aria per la combustione a legna

La stufa ibrida è dotata di una leva dell'aria di combustione: primaria e secondaria. L'aria primaria viene utilizzata all'inizio per accendere il fuoco, mentre l'aria secondaria mantiene il fuoco uniformemente acceso. L'aria terziaria assicura la combustione dei fumi e non è regolabile. Quando la stufa è accesa, è sempre necessario assicurare l'accesso di aria secondaria e terziaria. Quando si utilizza la funzione pellet della stufa, si consiglia di spingere sempre questa leva dell'aria fino in fondo, poiché in questo modo il pellet brucerà in modo ottimale.

La leva consente di regolare la stufa ibrida in base al tiraggio del camino e la quantità di calore richiesta. Più la leva è tirata verso l'esterno, maggiore sarà la quantità di aria aggiunta offrendo una maggiore combustione. L'illustrazione mostra la stufa vista dal davanti con indicata la leva e le posizioni di regolazione aria. Utilizzare il bordo della porta per leggere la posizione dell'alimentazione dell'aria:

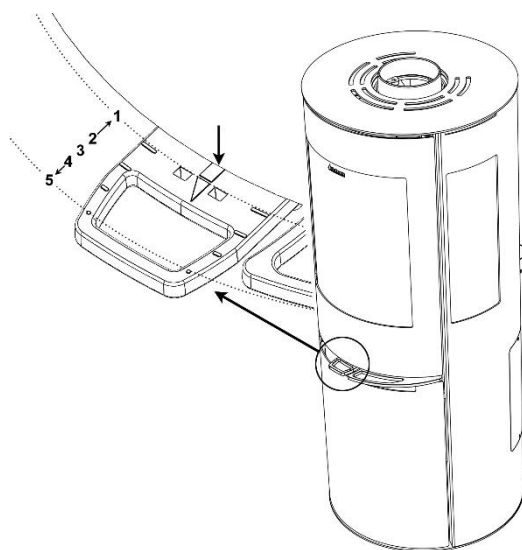
1: Aria completamente aperta (primaria, secondaria e terziaria). È possibile mantenere aperta la leva utilizzando la Aduro Key inclusa nella confezione (vedere sezione 4.1.2.1).

2: Aria primaria chiusa, aria secondaria e terziaria completamente aperta.

3: Aria primaria chiusa, aria secondaria al 50%, aria terziaria completamente aperta.

4: Aria primaria e secondaria completamente chiuse, aria terziaria completamente aperta.

5: Leva a fine corsa verso l'interno. Aria focolare legna completamente chiusa.



4.1.1.1 Aria primaria

Quando si aggiunge nuova legna, l'aria primaria deve rimanere in posizione aperta fino alla completa accensione del fuoco. Per utilizzare fino in fondo il combustibile impiegato, il quantitativo di braci rimaste dovrà essere tale da dover lasciare aperta l'aria primaria per circa 2 minuti per avere nuovamente un fuoco acceso quando si aggiunge nuova legna. In ogni caso, è importante che le fiamme non si spengano prima della chiusura del sistema automatico Aduro-tronic.

Per ridurre il rischio di caduta di ceneri dalla stufa quando la porta viene aperta per aggiungere nuovo combustibile, è buona norma fornire la massima quantità di aria primaria a partire da circa 1 minuto prima dell'apertura della porta. Questo aumenterà il tiraggio attraverso la stufa.

4.1.1.2 Aria secondaria

In circostanze normali, la stufa deve funzionare con l'aria aperta tra il 60% ed il 100% (la leva è posizionata tra le posizioni 2 e 3. Non chiudere l'ingresso aria fino a quando tutte le braci non saranno spente. Ci dovrebbero sempre essere fiamme visibili per assicurare una combustione pulita ed efficiente. Un apporto di aria troppo basso può portare ad una cattiva combustione, elevate emissioni ed a basso rendimento.

Se si desidera accendere la stufa ibrida alla minima potenza, intorno ai 3 kW, si deve chiudere l'aria secondaria dopo circa 45 minuti dall'inserimento della legna. A questo punto saranno presenti solo alcune flebili fiamme e la stufa potrà bruciare in maniera pulita utilizzando unicamente l'aria terziaria sul retro della camera di combustione.

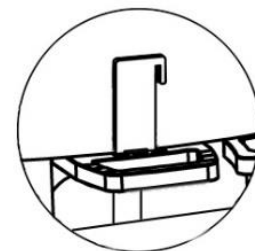
4.1.2 Aduro-tronic

Le stufe ibride Aduro sono dotate di serie del sistema automatico brevettato Aduro-tronic. Aduro-tronic è un dispositivo di avviamento meccanico ad azionamento manuale, che funziona senza l'uso di energia elettrica. Regola automaticamente l'aria di combustione e garantisce così una combustione efficiente. Per ulteriori informazioni, visitare il sito www.aduro.it.

4.1.2.1 Funzionamento di Aduro-tronic

Accensione a legna

Alla prima accensione della stufa è necessaria la massima quantità di aria primaria per fare attecchire il fuoco. Pertanto, la presa d'aria primaria è tenuta "forzatamente aperta". Questa operazione viene eseguita tirando la serranda primaria in avanti e inserendo subito dopo la chiave Aduro nel morsetto-terminale (vedi illustrazione). Quando sarà calda e si creerà uno strato di braci sul fondo della camera di combustione, Aduro-tronic potrà essere impostato in automatico e la chiave Aduro potrà essere tolta. In alternativa, è possibile lasciare lo sportello socchiuso per i primi minuti della fase di accensione (senza chiave).



Caricamento stufa

Il sistema automatico va attivato a ogni carico di legna tirando la leva che attiva l'aria primaria. Il sistema automatico Aduro-tronic chiuderà quindi la presa d'aria gradualmente dopo il tempo prestabilito.

Regolazione del sistema automatico Aduro-tronic

Il dispositivo è impostato per chiudere l'ingresso di aria primaria dopo 6 minuti. Questa impostazione è stata utilizzata in fase di test presso l'Istituto di Tecnologia Danese utilizzando una canna fumaria standard e tronchi di legna di dimensione standard (lunghi circa 30 cm e spessi 10X10 cm) con un contenuto massimo di umidità del 18%. Nella pratica alcune variabili possono influenzare questi valori, pertanto Aduro-tronic può essere adattato ai bisogni dell'impianto. Se si desiderano tempi di chiusura più lenti dell'ingresso di aria primaria (ad esempio per una più lenta uscita dei fumi, tronchetti di legna grandi o un intervallo diverso di ricarica), regolare la vite posta sul dispositivo utilizzando una chiave a brugola. Girando la vite verso destra, il tempo di chiusura viene aumentato, girando la vite a sinistra verrà ridotto.

4.1.3 Prima accensione

La prima accensione in assoluto va fatta con circa 1 kg di legna per favorire l'indurimento della vernice. La porta deve essere socchiusa durante la prima accensione e non deve essere chiusa finché la stufa non è fredda. Questa operazione serve a prevenire l'adesione della corda di guarnizione alla parete della stufa.

Durante i primi usi della stufa ibrida la comparsa di fumo ed alcuni odori sgradevoli è da ritenersi normale. Questo è dovuto all'indurimento della vernice termoresistente. Assicurare un'adeguata ventilazione dell'ambiente in queste fasi. È anche importante non lasciare che il fuoco bruci troppo intensamente le prime 2-3 volte, in modo che l'acciaio possa espandersi lentamente.

La stufa potrà anche emettere dei ticchettii o gorgoglii, come quando si versa acqua bollente in un lavandino, al variare della temperatura. Tutto questo è dovuto agli sbalzi di temperatura cui sono esposti i diversi componenti della stufa.

4.1.3.1 Accensione manuale con legna

Il corretto utilizzo della stufa è fondamentale per garantire alta efficienza e combustione sicura.

1. Tirare completamente la leva di ingresso aria, così da garantire l'ingresso di aria primaria, secondaria e terziaria.
2. Sistemare un tronchetto di legno nel senso della larghezza della camera di combustione e posizionare 2 accendi fuoco su di esso. Accendere gli accendi fuoco e rapidamente posizionare un nuovo tronchetto parallelamente al primo. Posizionare sopra di essi altri pezzi di legna più piccoli in posizione trasversale. L'aria dovrà raggiungere gli accendi fuoco e la legna dovrà toccarsi l'un l'altra.
3. Quando sono visibili fiamme ed il combustibile si è completamente innescato, chiudere l'aria primaria (vedere sezione 4.1.1.1)



La stufa potrebbe diventare calda durante l'utilizzo. Nella confezione è incluso un guanto di sicurezza per operare sulla stufa.

4.2 Utilizzo con pellets di legna

Se si utilizza la stufa ibrida sia a legna che a pellet, la leva per la combustione del pellet deve essere aperta (cioè tirata in avanti verso di se). Quando si apre lo sportello inferiore, è possibile vedere il piccolo ammortizzatore nero a sinistra sotto la camera di combustione.

Se si desidera utilizzare la stufa ibrida solo a pellet, chiudere la leva per la combustione a legna per ottenere un effetto ottimale del pellet (spingere la leva fino in fondo).

4.2.1 Come aggiungere il pellet?

Posizionare lo scivolo in dotazione nella fessura posta sulla parte superiore del silo. Utilizzare un attrezzo per distribuire uniformemente il pellet nel serbatoio per riempirlo fino alla massima capienza (circa 13 kg).

Durante il primo utilizzo le coclee dovranno caricarsi di pellet:

Apri la porta della camera di combustione e rimuovi il braciere (il cono in ghisa nera con il logo Aduro) in modo da poter vedere la coclea e il pellet alimentato dalla coclea. Chiudere la porta. Tenere premuto il

pulsante della coclea e le coclee inizieranno a trasportare il pellet (solo quando il LED si accende in giallo su OFF). Dopo ca. 12 minuti in cui si tiene premuto il pulsante della coclea, il tubo in cui sono inserite le coclee si riempiranno di pellet. Rilasciare il pulsante quando il pellet è circa 2 cm sotto il bordo superiore della coclea. Quindi rimettere a posto il braciere e chiudere la porta.

4.2.2 Accensione con pellets

Prima di attivare la funzione pellet, assicurarsi che vi sia sufficiente pellet nel braciere. È possibile verificarlo spostando il cono in ghisa. Controllare che il pellet si trovi a circa 2 cm dallo sbocco e rimettere in sede il cono in ghisa, facendo attenzione che sia ben posizionato ed adeso al resto del braciere. È ora possibile accendere la stufa

Accensione attraverso il pannello di controllo

Premere il pulsante **ON/OFF** ed attendere fino a quando il pulsante **ON** si illuminerà di verde fisso. L'accensione della stufa inizierà automaticamente. Durante l'accensione la camera di combustione si riempirà di fumo fino alla completa accensione del pellet. Le prime fiamme appariranno dopo circa 6 minuti. Le normali prestazioni verranno raggiunte dopo circa 15 – 20 minuti.

Quando la temperatura fumi raggiungerà i 90 gradi, la stufa passerà dalla fase di "riscaldamento" alla modalità "normale" e riprenderà a funzionare in base alle ultime impostazioni. Puoi passare manualmente tra tre livelli di potenza senza utilizzare l'app premendo il pulsante a forma di coclea sul pannello di controllo.

- Livello 3 (100 % di potenza): Il LED su ON si illumina costantemente di verde
- Livello 2 (50 % di potenza): Il LED su ON lampeggia rapidamente in verde
- Livello 1 (10 % di potenza): Il LED su ON lampeggia lentamente in verde

Quando si desidera disattivare il funzionamento a pellet, premere il pulsante ON/OFF sul pannello di controllo della stufa o premere il pulsante Start/Stop nell'app.

Accensione attraverso la app

Premi l'icona a forma di ingranaggio nella home page dell'app.

Scegli la funzione con cui desideri operare: livello di potenza, temperatura ambiente o calendario. Selezionando il calendario, la stufa si accende automaticamente secondo gli orari che hai memorizzato.

Se scegli il livello di potenza o la temperatura ambiente, puoi avviare immediatamente la stufa. Premere "Start" per attivare l'accensione.



Allarme "accensione fallita"

Se la stufa non si accende al termine del primo e del secondo tentativo di accensione e l'allarme "accensione fallita" viene evidenziato, non accendere nuovamente la stufa. Attendere che non vi sia più fumo nella camera di combustione, spostare il braciere di lato e rimuovere il pellet incombusto. Il pellet deve raggiungere ca. 2 cm sotto lo sbocco della coclea. Il pellet in eccesso deve essere rimosso. Riposizionare il cono in ghisa. Assicurarsi che sia ben adeso al braciere. È ora possibile accendere nuovamente la stufa.

L'allarme "accensione fallita" è spesso causato da insufficiente tiraggio. È possibile aumentare il tiraggio del camino accendendo della carta o dei piccoli pezzi di legna da ardere nella camera di combustione che consente anche di rimuovere sacche d'aria nella canna fumaria.

La stufa ibrida può bruciare con pellet fino a 24 ore con il serbatoio pieno di pellet al livello di potenza 1, fino a 12 ore al livello di potenza 2 e fino a 8 ore al livello di potenza 3. La stufa è in grado di funzionare giorno e notte, se si aggiunge il pellet in tempo e si effettua la necessaria pulizia.



Non mettere mai pellet nella camera di combustione, il pellet deve raggiungere il bruciatore solo dal silo della stufa.

4.3 Alimentazione sia a legna che a pellet

A stufa "fredda"

Mettere legna asciutta nella camera di combustione - proprio come se si volesse avviare manualmente la stufa (vedi paragrafo 4.1.3.1). Tuttavia, non avrai bisogno di accendifuoco. Successivamente, accendere con pellet come descritto nella sezione 4.2.2. È vantaggioso iniziare con la leva per la combustione a legna chiusa, fino a quando il pellet non sarà completamente acceso nel bruciatore. Successivamente è possibile aprire la leva dell'aria per facilitare l'accensione della legna da ardere. Quando i ceppi avranno preso fuoco e la temperatura dei fumi sarà di circa 280 gradi, l'alimentazione del pellet si interromperà automaticamente.

Durante la combustione a pellet

Quando la stufa è in funzionamento a pellet, puoi sempre caricare ciocchi di legna, ricordati solo di chiudere la porta entro 3 minuti, altrimenti l'alimentazione del pellet si interromperà automaticamente. Aprire con cautela la porta in modo che l'erogazione del pellet si interrompa e il tasto ALARM/STOP sul pannello di controllo della stufa lampeggi in rosso. Mettere la legna nella camera di combustione e richiudere la porta. La stufa continuerà a funzionare a pellet. Quando i ceppi avranno preso fuoco e la temperatura dei fumi sarà di circa 280 gradi, l'alimentazione del pellet si interromperà automaticamente e la stufa passerà al funzionamento a legna.

Se utilizzi la funzione "Livello di potenza" dell'app e vuoi che la stufa si riavvii automaticamente a pellet quando la legna si è esaurita, invia il comando alla stufa premendo il pulsante Start/Stop nell'app. La stufa ora rimarrà in standby fino a quando la temperatura dei fumi non sarà scesa sotto i 100 gradi, quindi ripartirà automaticamente attivando la funzione pellet. Se invece utilizzi la funzione "Temperatura ambiente", il rifornimento del pellet riparte automaticamente quando la temperatura dei fumi scende sotto i 100 gradi.

4.4 Combustibili raccomandati

4.4.1 Legna

Si consiglia di utilizzare ceppi di legno di latifoglia tagliati, spaccati e conservati da almeno 1 anno all'aperto ed al riparo dalle intemperie. La legna conservata all'interno tende ad essere troppo secca e brucia troppo in fretta. L'albero dovrebbe preferibilmente essere abbattuto in inverno, quando l'umidità assorbita arriva fino alle radici. Per una combustione ottimale, l'umidità della legna non deve superare il 18%, corrispondente a circa un anno di stoccaggio all'aperto al coperto. L'umidità della legna può essere misurata per mezzo di un misuratore di umidità o versando del detersivo ad un'estremità del tronchetto e soffiando all'altra estremità.

Se la legna è abbastanza asciutta si formeranno delle bolle. La legna deve essere tagliata in pezzi con un diametro di circa 10 cm ed una lunghezza massima di 39 cm. Se si utilizza legna troppo umida si riduce notevolmente l'efficienza della stufa aumentando la produzione di particolato.

È proibito bruciare legno verniciato, legno trattato, truciolare, carta e altri rifiuti. La combustione di questi materiali potrebbe danneggiare l'ambiente, la stufa e la vostra salute. I combustibili fossili non possono essere utilizzati.

4.4.2 Pellet di legno

Si consiglia di utilizzare solo pellet di Ø6 mm con una lunghezza massima di 30 mm conforme agli standard certificati di classe 1 secondo ISO 17225-2 (DIN plus o EN plus 14961-2 A1 o PEFC / 04-31-0220 o ONORM M7135). Si consiglia di utilizzare pellet di legno morbidi di buona qualità e pellet chiari anziché pellet scuri, poiché i pellet scuri possono avere un impatto negativo sul livello di rumore, sull'efficienza energetica e sugli intervalli di pulizia della stufa. L'umidità non deve superare il 10% del peso, mentre il contenuto di ceneri deve essere inferiore all'1% del peso.

Il pellet utilizzato dovrà essere conservato all'asciutto. L'umidità può ridurre la potenza della stufa fino al 50%.

Al termine della stagione di utilizzo, è necessario svuotare il silo e rimuovere il pellet dalle coclee. In caso contrario, potrebbero verificarsi danni alla stufa quando viene rimessa in funzione.

5. La canna fumaria

La stufa è testata in conformità con gli standard attuali, con un tiraggio costante in canna fumaria compreso tra 10 e 14 Pascal (Pa). In ogni caso, il tiraggio naturale (senza un estrattore fumi installato) in condizioni attuali salirà ad un valore compreso tra 18 e 25 Pa. Alcune condizioni possono condizionare il tiraggio, ad esempio la temperatura esterna, la forza del vento e la presenza di altri edifici nelle vicinanze. Non ci sono precise indicazioni in merito all'altezza minima della canna fumaria, ma il camino deve essere abbastanza alto per poter garantire un buon tiraggio. Se non si verificano le condizioni per ottenere il tiraggio raccomandato, sarà probabile riscontrare problemi di fumo in uscita dallo sportello della camera di combustione.

Dati per il calcolo del camino				
Modello	Aduro H1, H2, H3 Lux & H4 Lux		Aduro H5	
Combustibile	Legna	Pellet	Legna	Pellet
Temperatura fumi [a 20°C]	273	117,2	329	170
Tiraggio del camino alla potenza di prova [mbar]/[Pa]	0,13/13	0,076/7,6	0,12/12	0,12/12
Flusso di gas di scarico [g/s]	5,7	4,3	6,0	3,8

5.1 Tiraggio insufficiente

Uno scarso tiraggio può essere causato da una ostruzione a livello della canna fumaria. È pertanto importante far controllare le caratteristiche della canna fumaria e come la presenza di edifici o alberi possano influenzarne il funzionamento.

Se la canna fumaria è troppo corta, presenta perdite o non è adeguatamente isolata, potranno verificarsi problemi di tiraggio (farsi aiutare dallo spazzacamino). Il tiraggio nella fase iniziale dovrà essere sufficiente a garantire una combustione pulita e l'assenza di fuoriscite di fumo dalla camera di combustione. Raccomandiamo pertanto un minimo di 5 Pa in condizioni di stufa/camino freddi.

Quando la combustione è iniziata e la temperatura inizia a salire, è importante che il tiraggio raggiunga un'area stabile compresa tra 18 e 25 Pa (un'ora dall'accensione). Questo intervallo è importante per raggiungere una combustione pulita ed evitare problemi quali accumulo di pellet o fuoriscite di fumo. Raccomandiamo per questo motivo di testare il tiraggio della vostra canna fumaria quando questa è fredda e quando sarà calda dopo 1 un'ora dall'accensione.

In condizioni pratiche, specialmente con clima freddo, il tiraggio potrà variare. Per questo per avere una migliore indicazione delle prestazioni del camino è importante effettuare la misurazione a caldo. Se il vostro spazzacamino giudica positivamente la vostra canna fumaria ma continuate a riscontrare problemi di accensione durante funzionamento a legna, provare ad allungare la fase di accensione della legna aggiungendo una maggiore quantità di prodotti accendifuoco, per cercare di scaldare ulteriormente la canna fumaria. La canna fumaria raggiungerà le sue massime prestazioni solo quando sarà calda. Aggiungere 2 o 3 tronchetti secchi quando si sarà formato uno strato di brace.

La stufa non potrà accendersi nel funzionamento a pellet, se non c'è tiraggio in canna fumaria. In questo caso la stufa restituirà un allarme.

5.2 Canna fumaria e fumi

Alcune condizioni atmosferiche potrebbero causare la fuoruscita di fumo dalla porta e dalla parte iniziale del raccordo canna fumaria. Durante inverni freddi o in presenza di temperatura rigide e temporali e la canna fumaria non viene utilizzata di frequente, potrebbe crearsi un tappo di freddo nel camino peggiorando il tiraggio naturale.

In queste condizioni potrebbe essere difficile accendere la stufa e del fumo potrebbe fuoruscire dalla stessa. Pertanto raccomandiamo in questi casi di accendere sempre un pò di legna nella camera di combustione prima di attivare l'approvvigionamento di pellet.

5.3 L'influenza della canna fumaria sulla combustione del pellet

La combustione del pellet viene influenzata dal tiraggio nella canna fumaria. Di seguito, 3 esempi di combustione del pellet in funzione del livello di tiraggio:

Fiamma ottimale



La fiamma genera un gran numero di “scintille”: il tiraggio è eccessivo



Le fiamme sono basse e il bruciatore è sovraccarico: tiraggio insufficiente



Le stufe ibride Aduro sono dotate di impostazioni standard riguardanti, ad esempio, la velocità delle coclee e le prestazioni della ventola. Per ottenere una combustione del pellet più efficiente potrebbe essere necessario regolare queste impostazioni in base all'installazione specifica e al tiraggio della canna fumaria.

È possibile compensare in parte un cattivo tiraggio della canna fumaria aumentando la velocità della ventola sui tre livelli di potenza della stufa.

- Puoi regolarlo nell'app premendo l'icona a forma di ingranaggio nella pagina iniziale:



- Ora premi "Impostazioni":



- Sblocca le impostazioni premendo l'icona del lucchetto nell'angolo in alto a destra:



Potrebbe anche essere necessario ridurre il tiraggio del camino con una serranda o aumentare il tiraggio con un ottimizzatore, ad es. [Aduro DraftOptimizer](#).

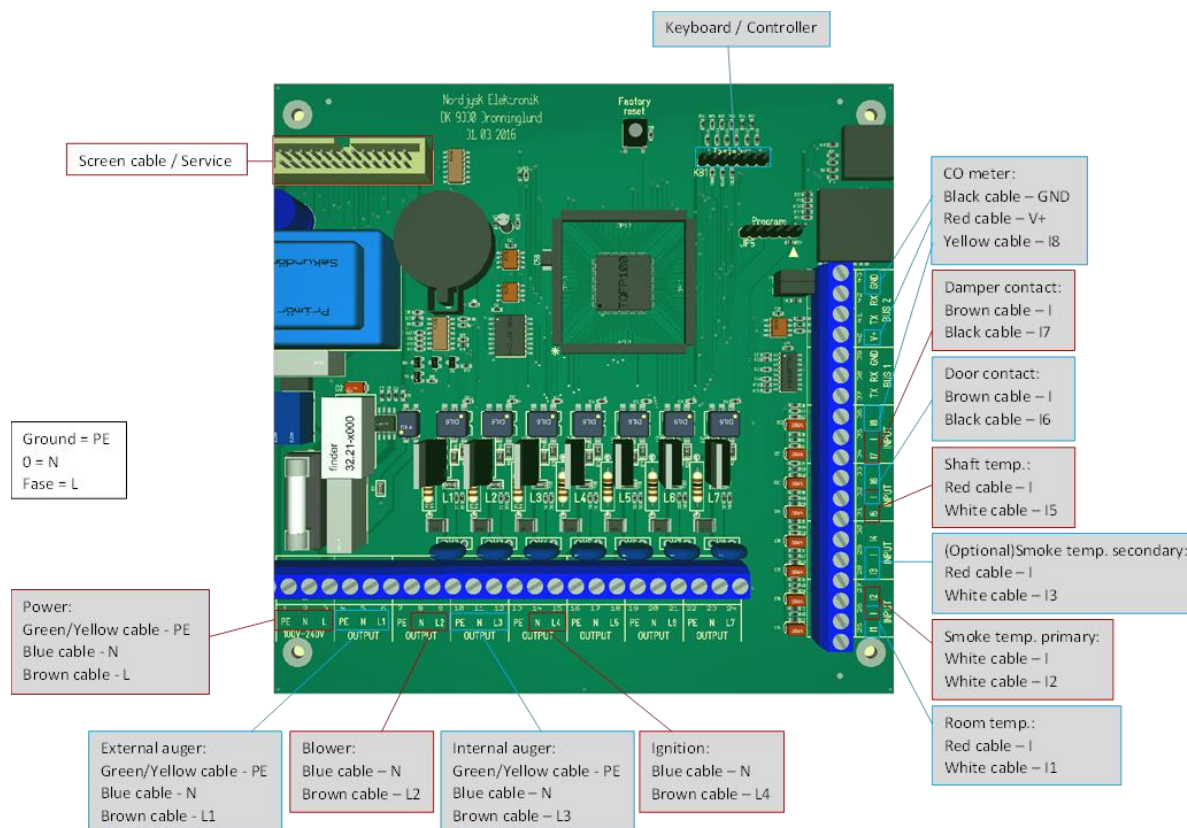
6. Allarmi importanti

Le stufe ibride Aduro hanno i seguenti allarmi, in cui l'alimentazione di pellet deve essere interrotta immediatamente:

- SMOKE SENSOR: Il sensore fumi è difettoso
- SHAFT SENSOR: Il sensore coclea è difettoso
- TERMO: Il sensore coclea è troppo caldo
- DOOR CONTACT: La porta è aperta
- PELLET DAMPER: La leva pellet è chiusa
- EXIT: Coclea esterna difettosa
- FUEL: La temperatura dei fumi è troppo bassa dopo più di due ore di funzionamento e/o non c'è abbastanza combustibile.
- LIGHTING: La temperatura dei fumi non è stata raggiunta dopo due tentativi di accensione.
- CO: Il livello di CO è troppo alto
- STOPPED: Mancata accensione - aprire la porta e verificare se nel braciere si sono accumulati pellet.

Quando la causa dell'allarme è stata risolta, la stufa può essere ripristinata tenendo premuto il pulsante ON/OFF sul pannello di controllo. È quindi possibile avviare la stufa come di consueto.

7. Scheda elettronica



8. Pulizia e manutenzione



Tutte le operazioni di pulizia e manutenzione della stufa ibrida (ad eccezione della rapida pulizia quotidiana) devono essere eseguite solo quando la stufa è fredda e l'alimentazione è scollegata.

8.1 Pulizia giornaliera

Nei giorni in cui la stufa ibrida è in funzione, si consigliano 2 pulizie rapide quotidiane anche mentre la stufa è ancora accesa (non più lunga di 3 minuti a causa del sensore porta). Raccomandiamo utilizzare il guanto in dotazione. Apri la porta della camera di combustione e usa una pinza per spostare il braciere di lato. Raschiare la cenere ed i residui che si sono accumulati sotto il braciere attraverso la griglia nel cassetto cenere. Evitare di spazzolare cenere e residui nella coclea. Quindi posizionare correttamente il braciere e richiudere la porta.

8.2 Pulizia settimanale

Si consiglia una pulizia più approfondita ogni 4 giorni effettuata a stufa fredda. Rimuovere residui e polveri accuratamente nella coclea e nella camera di combustione con ad es. [Aduro Ash Cleaner](#).

8.3 Pulizia dopo ca. 500 ore di funzionamento a pellet

Pulire il ventilatore se l'ambiente di ventilazione è particolarmente polveroso. Spazzolare la camera di combustione. Pulire il foro della candeletta posizionato sulla sinistra del bruciatore aiutandosi con un cacciavite piccolo.

Per altre informazioni sulla manutenzione, visitare il sito www.aduro.it.

8.4 Visita di servizio/manutenzione annuale

La stufa ibrida deve essere ispezionata entro il primo anno da un professionista certificato Aduro per effettuarne pulizia e regolazione. Successivamente, la manutenzione deve essere eseguita ogni due anni o ogni 2.000 kg di pellet bruciati dalla data dell'ultimo service. Il costo dell'intervento è a vostro carico.

Manutenzione e pulizia della canna fumaria vanno eseguite in base alla normativa locale vigente in materia.

8.5 Altra pulizia e manutenzione

Ceneri

Svuotare il cassetto raccogli cenere prima che questo sia pieno. Quando si utilizza la legna, si può lasciare uno strato di cenere nella camera di combustione, perché questo fa da isolante e faciliterà l'accensione del fuoco.

Rimuovere la copertura in ghisa del bruciatore e rimuovere le ceneri con un aspiracenere. Potete aiutarvi appoggiando della carta da cucina arrotolata a formare una sorta di guarnizione contro lo sbocco della coclea e quindi agire con un aspiracenere.

Vetro

Legna umida, tiraggio insufficiente ed un uso non corretto della stufa ibrida possono sporcare il vetro. Il vetro può essere pulito strofinandolo con un panno immerso nelle ceneri fredde. Sono disponibili anche alcuni prodotti di pulizia come ad esempio le spugne [Aduro Easy Clean](#). La spugna non graffia il vetro e può essere riutilizzata. Acqua ed altri agenti pulenti non sono necessari.

È una comune operazione di manutenzione stringere le viti dei supporti per il vetro ed i cardini subito dopo l'installazione della stufa.

Silo del pellet

Esaurire tutto il pellet e spazzolare il silo.

Regolazione della porta

La regolazione della porta e del meccanismo di chiusura è una parte necessaria della manutenzione della stufa, che puoi facilmente fare da solo. Se la porta pende da un lato, risulta lenta da chiudere o non si chiude correttamente, è necessario regolare e serrare le cerniere ed il sistema di chiusura intorno alla porta.

Guarnizioni

Controllare che le guarnizioni intorno al vetro e la porta siano posizionate correttamente. Con il tempo, le guarnizioni saranno soggette ad usura e dovranno essere controllate regolarmente. In caso di perdite andranno rimpiazzate in quanto è fondamentale che la porta sia a tenuta stagna.

La camera di combustione

Il rivestimento isolante della camera di combustione potrebbe sfaldarsi e dovrà essere rimpiazzato nel caso in cui si verificano rotture più grandi di 0,5 cm. La durata del rivestimento dipende da quanto spesso ed intensivamente la stufa è utilizzata. Potete sostituire il rivestimento voi stessi acquistando i pezzi di ricambio disponibili sul sito www.aduroshop.com.

Molla di sicurezza Bauart

Tutte le stufe ibride Aduro sono dotate di una molla di sicurezza "Bauart". Il meccanismo serve a richiudere automaticamente la porta della stufa. La molla "Bauart" è obbligatoria in alcuni mercati Europei, è opportuno informarsi circa la legge vigente nel paese di installazione prima di procedere alla sua rimozione.

Se si desidera rimuovere la molla, ecco come fare:

- Utilizzare una pinza per estrarre il gancio superiore della molla bauart dal foro della porta della stufa. [Guarda questo video](#).
- Si prega di notare che la molla è in tensione quando la porta si apre, quindi assicurarsi di proteggere se stessi durante la rimozione. Si consiglia di utilizzare guanti protettivi.
- Per una combustione ottimale si consiglia di chiudere il foro della stufa con una vite autofilettante, sigillante o colla ceramica.

Pulizia della superficie

La stufa ibrida rimarrà in condizioni ottimali se viene semplicemente pulita con un aspirapolvere con un piccolo ugello con una spazzola morbida o con un panno morbido ed asciutto. Non usare alcool o altri solventi per non intaccare la vernice.



Non usare acqua per pulire la stufa. La superficie svilupperà ruggine se esposta all'umidità.

Pulizia interno stufa e canna fumaria

L'interno della stufa ibrida ed il raccordo canna fumaria possono essere puliti attraverso la porta o in alternativa attraverso l'apertura di pulizia dalla canna fumaria. Il pannello di vermiculite superiore (deflettore fumi) può essere rimosso. Per consentire il completo accesso alla parte superiore della camera di combustione, è necessario rimuovere anche il deflettore in acciaio. La pulizia dell'interno della stufa va eseguita una volta all'anno o più frequentemente in base all'uso. Questo lavoro potrà essere eseguito da un centro di assistenza tecnica autorizzato.

Riparazione della superficie

Le stufe ibride Aduro sono verniciate con una vernice spray resistente al calore in grado di resistere a temperature fino a 500 gradi. Se la superficie della stufa è graffiata o usurata, può essere facilmente rinnovata utilizzando questo tipo di vernice. La vernice è disponibile in nero metallizzato su aduroshop.com.

Pezzi di ricambio e modifiche non autorizzate

Si raccomanda l'utilizzo esclusivo di parti di ricambio originali. Tutte le forme di alterazione non autorizzata sono vietate in quanto la stufa ibrida non sarà più aderente alle specifiche approvate. È possibile acquistare parti di ricambio originali sul sito www.aduroshop.com.

9. Accessori

Per le stufe ibride Aduro offriamo una vasta gamma di accessori per completare la vostra esperienza d'uso: set da camino, ceste portalegna, griglie, piastre a pavimento, fumisteria ed prodotti per la pulizia. Per ulteriori informazioni visitare il sito www.aduro.it/accessori.

10. Garanzia

Il diritto di garanzia si applica in conformità con la legge sul commercio in vigore nel paese in cui è stata acquistata la stufa. Leggi di più su www.aduro.it/garanzia.

Tutte le stufe a pellet possono richiedere la regolazione dell'aria comburente e della velocità delle coclee per ottimizzare il funzionamento e raggiungere una combustione efficace e pulita. Aduro e i nostri partner di assistenza possono monitorare e regolare la tua stufa ibrida su Aduro Cloud. Questo però è possibile solo se la stufa è connessa al cloud tramite Wi-Fi. Questo avviene durante la configurazione dell'app Aduro Hybrid.

Se hai difficoltà a connettere la stufa, questo può essere a causa della tua rete Wi-Fi locale, del tuo router o della configurazione del tuo smartphone. Puoi trovare indicazioni sulla connessione al Wi-Fi nel nostro [Centro Assistenza Clienti](#).

È necessario che la tua stufa sia online nel caso in cui desideri presentare un reclamo sulla combustione o sul funzionamento, ma non è responsabilità di Aduro garantire la connessione. È possibile acquistare una visita di assistenza da uno dei [nostri partner](#) per portare la stufa online.

Il diritto di garanzia non copre:

- Danni derivanti da un'incorretta installazione ed uso della stufa, surriscaldamento ed insufficiente manutenzione (incluse le manutenzioni ordinarie obbligatorie), ecc.
- Parti di servizio consumabili (vetro, guarnizioni, pannelli refrattarie, scivoli, superfici verniciate, candeletta di accensione, sensori / interruttori, copertura bruciatore in ghisa, griglia in ghisa), che sono soggetti a normale usura. Potrete acquistare queste parti nel nostro webshop.
- Danni causati da sovraccarico elettrico, acqua (di condensa) dentro e intorno alla canna fumaria, eccessivo o scarso tiraggio e mancata manutenzione/pulizia del sistema camino/canna fumaria/installazione.
- Danni alla stufa causati da agenti esterni o danni causati dalla stufa ad altri oggetti.

11. Smaltimento della tua stufa Aduro

Quando si smaltisce la stufa, il metallo, la vermiculite, il vetro ceramico e l'elettronica devono essere separati. È necessario smaltire i materiali secondo le normative vigenti presso il deposito di riciclaggio più vicino.

EU Declaration of Conformity Aduro H1, H2, H3 Lux, H4 Lux



EU Declaration of Conformity

(In accordance with EU Directive 2015/1185, dated April 24th 2015 of the European Parliament and of the Council 2009/125/AE with regard to Ecodesign for solid fuel local space heaters)

Aduro AS, Beringvej 17, DK-8361 Hasselager, Denmark. www.aduro.dk, info@aduro.dk

Model: Aduro H1 / H2 / H3/ H4 series	
Institute	Teknologisk Institut, Kongsvang 29, DK-8000 Aarhus
Notified body number	1235
The object of the declaration described above is in conformity with:	
The relevant EU harmonization legislation:	The relevant EU harmonized standards:
ERP 2009/125/CE Ecodesign	CEN/TS 15883:2010, EN13240:2001, En13240/A2:2004/AC:2007, prEN 16510-1 (2013 ed), EN16510-1:2018, EN14785:2006, EN 60335-2-102:2006, EN 60335-2-102:2016, EN 60335-1:2020, EN 60335-1:2002 + A1:2004 + A11:2004 + A12:2006 + A2:2006, EN 50366:2003 + A1:2006, EN 55014-1:2006-12 + A1: 2009-05 + A2: 201109, EN 55014-1:2017, EN 55014-2: 1997-02 + A1:2001-12 + A2: 2008-10, EN 55014-2:2015, EN 61000-3-2: 2006-04 + A1: 2009-07 + A2: 2009-07, EN 61000-3-2:2019, EN 62233:2008, EN 50581:2012, IEC 63000:2018
REG (EU) 305/2011	
REG (EU) 2017/1369	
(EU) 2015/1186 (EL)	
(EU) 2015/1185 (ED)	
LVD Directive 2014/35/EU, 2006/14, 2014/53/EU	
RoHS 2011/65/EU	
EMC Directive 2014/30/EU	

Harmonized technical specification	EN 14785:2006	EN 13240:2001/ A2:2004/AC:2007
Test report	300-ELAB-2309-EN/PE	300-ELAB-2250-EN/NS
Indirect heat output	No	No
Direct heat output	6,8 kW	7 kW
Energy efficiency index	122,3	108,5
Fuel:	Pellets Ø6 mm, max length 30 mm. Pellets in ENplus A1 quality.	Wood logs, moisture <20%

Characteristics when operating the preferred fuel			
Emission regarding seasonal space heating for recommended fuel:	Nominal heat output	Minimum heat output	Nominal heat output
Heat output	6,8 kW	3,4 kW	7,0 kW
CO mg/Nm ³	< 250	< 250	<1250
OGC mg/Nm ³	< 35	< 35	<120
NOx mg/Nm ³	< 160	< 160	<160
Solid particles mg/Nm ³	< 20	< 20	<30
Energy efficiency Pellets/ wood logs	> 87%	> 87%	>81%

Power consumption:	0,033 kW	0,018 kW
Power consumption Standby mode:	0,002 kW	

Type of output/ room temperature control	
Electronic room temperature control plus week timer	yes

The stove must be installed in a suitable and physically possible position. You need to be sure that the position complies with local regulations and distance requirements mentioned in the manual.

Signed for and on behalf of the manufacturer by:

Christian Skovbo, CEO, Aduro AS
Hasselager, 24.04.2023

EU Declaration of Conformity Aduro H5



EU Declaration of Conformity

(In accordance with EU Directive 2015/1185, dated April 24th 2015 of the European Parliament and of the Council 2009/125/WE with regard to Ecodesign for solid fuel local space heaters)

Aduro AS, Beringvej 17, DK-8361 Hasselager, Denmark. www.aduro.dk, info@aduro.dk

Model: Aduro H5	
Institute	Teknologisk Institut, Kongsvang 29, DK-8000 Aarhus
Notified body number	1235
The object of the declaration described above is in conformity with:	
The relevant EU harmonization legislation:	The relevant EU harmonized standards:
ERP 2009/125/CE Ecodesign	CEN/TS 15883:2010, EN13240:2001, En13240/A2:2004/AC:2007, prEN 16510-1 (2013 ed), EN16510-1:2018, EN14785:2006, EN 60335-2-102:2006, EN 60335-2-102:2016, EN 60335-1:2020, EN 60335-1:2002 + A1:2004 + A11:2004 + A12:2006 + A2:2006, EN 50366:2003 + A1:2006, EN 55014-1:2006-12 + A1:2009-05 + A2: 201109, EN 55014-1:2017, EN 55014-2: 1997-02 + A1:2001-12 + A2: 2008-10, EN 55014-2:2015, EN 61000-3-2: 2006-04 + A1: 2009-07 + A2: 2009-07, EN 61000-3-2:2019, EN 62233:2008, EN 50581:2012, IEC 63000:2018
REG (EU) 305/2011	
REG (EU) 2017/1369	
(EU) 2015/1186 (EL)	
(EU) 2015/1185 (ED)	
LVD Directive 2014/35/EU, 2006/14, 2014/53/EU	
RoHS 2011/65/EU	
EMC Directive 2014/30/EU	

Harmonized technical specification	EN 14785:2006	EN 13240:2001/ A2:2004/AC:2007
Test report	300-ELAB-2388-EN/PE	300-ELAB-2388-EN/NS
Indirect heat output	no	no
Direct heat output	6,8 kW	7,0 kW
Energy efficiency index	128,1	114,3
Fuel:	Pellets Ø6 mm, max length 30 mm. Pellets in ENplus A1 quality.	Wood logs, moisture <20%

Characteristics when operating the preferred fuel			
Emission regarding seasonal space heating for recommended fuel:	Nominal heat output	Minimum heat output	Nominal heat output
Heat output	6,8 kW	3,4 kW	7,0 kW
CO mg/Nm ³	< 250	< 250	<1250
OGC mg/Nm ³	< 35	< 35	<120
NOx mg/Nm ³	< 180	< 160	<160
Solid particles mg/Nm ³	< 20	< 20	<30
Energy efficiency Pellets/ wood logs	> 87%	> 87%	>83%

Power consumption:	0,033 kW	0,018 kW
Power consumption Standby mode:	0,002 kW	

Type of output/ room temperature control	
Electronic room temperature control plus week timer	yes

The stove must be installed in a suitable and physically possible position. You need to be sure that the position complies with local regulations and distance requirements mentioned in the manual.

Signed for and on behalf of the manufacturer by:

Christian Skovbo, CEO, Aduro AS
Hasselager, 20.03.2023